

CHILDREN'S  
ELECTRONIC TOY DIGGER

対象年齢 3才以上

最大搭乗者体重 30kg

個人使用向け

こども用電動乗用 ショベルカー

取扱説明書／保証書

ver. 1

この度は弊社製品をお買い上げ頂きまして誠にありがとうございます。

この取扱説明書には組立方法や使用方法が書かれていますので、ご使用前によく読んでください。

誤った組立や操作による破損や事故を防ぐため、この取扱説明書は大切に保管してください。



製品の組立動画や  
最新の製品情報は  
こちらをご覧ください



※イメージ

⚠ 警告

**お子様だけでは絶対に遊ばせないでください。  
車体が大きく、重く、操作も難しいため、大変危険です。**

- この製品はバッテリーが含まれています。必ず大人の方が取り扱ってください。
- 保護材やビニール袋はお子様の手が届かないところで管理し、不要な場合はすぐに処分してください。
- 故障、パーツの紛失、その他お問い合わせは、販売店か弊社サポートセンターまでご連絡ください。
- 本製品は安全の為バッテリーの接続端子を外してあります。ご使用前にバッテリーを接続し、充電をしてください。

⚠ 注意

- 必ず大人の方が付き添い、安全を確認した後でご使用ください。
- 小さな部品があります。3歳未満のお子様のご近用での使用や充電は大変危険です。

ご準備いただく工具

**プラスドライバー**

お客様でご用意をお願いいたします。

※本製品は室内用ですが、走行時にフローリング等の床を傷付ける場合がありますので  
使用時にはご注意ください。本製品使用による事故やケガ、または建物や物品等の破損は  
いかなる場合も保証致しかねます。予めご了承ください。

## 完成図



※車体及び各パーツの図(形状)は、実際の製品と異なる場合があります。

## もくじ

仕様	P1
安全に遊ぶために	P1
セット内容	P2
組み立て方法	P3～9
操作方法	P10～11
充電方法	P12
トラブルシューティング	P13
メンテナンス	P14
バッテリーの廃棄	P14
お問い合わせ先	P14
保証書	巻末

## 仕様

対象年齢	3才以上	バッテリー	DC12V 7Ah
最大搭乗者体重	30kg	本体サイズ	約(高さ)790×(幅)820×(全長)1500mm ※アーム最長時
走行速度	約1.5～5km/h(目安)		
ACアダプタ	入力:AC100V 50/60Hz 0.45A	本体重量	約21kg
	出力:DC14.8V 1000mA	電力供給	充電式
充電時間	8～12時間(走行:約40分) ※目安	平均電池寿命	約300回 ※目安

## 安全に遊ぶために

- 対象年齢、最大搭乗者体重を守ってください。
- 遊ぶときはヘルメット、グローブ、プロテクター、靴などの保護用品を着用してください。
- 必ず使用する前に製品に異常がないかご確認ください。
- 必ず大人の方が常に付き添って使用してください。お子様一人だけでは使用させないでください。
- 安全な平らな場所で使用してください。
- 公道や歩道など人の多い場所では使用しないでください。
- 車道や車の近く、坂道などの傾斜や段差のある場所、プールなどの水場の近く、濡れた場所では危険ですので絶対に使用しないでください。
- 火の近くや水気の近く、高温・多湿の場所に放置しないでください。
- 本製品を使用する際に建物や物品(床や家具等)を傷つけたり、破損しないようご注意ください。
- 暗い場所で使用せず、周りがよく見える場所で使用してください。
- 車体が完全に止まってから進行方向を変えてください。
- 車体が動いている時は車輪に触れないでください。
- 立ち乗りなどはせずに必ず座席に座ってご使用ください。
- 荷台部分には乗らないでください。
- 電気配線を変えたり、付属されていない電気パーツを取り付けたりなどの改造はしないでください。
- 製品を正しく使用しないと部品の紛失や破損につながる場合があります。
- バッテリー・充電器・配線などが損傷していないか定期的にチェックをしてください。

## セット内容

- 組立て前に、下記の部品がすべてあるか確認してください。(パーツ形状はP.3を参照)  
梱包材・付属品は組立てが完了するまで保管をお願いいたします。

パーツ番号	パーツ名	数量	パーツ番号	パーツ名	数量
①	車体	1	⑪	シート	1
②	タイヤ	4	⑫	ダッシュボード	1
③	タイヤ固定 パーツ	4	⑬	アーム	1
④	ワッシャー	4	⑭	ボルト(大)	1
⑤	ナット(大)	5	⑮	バケット	1
⑥	ホイール カバー	4	⑯	ボルト(小)	2
⑦	サイド ステップ	2	⑰	ナット(小)	2
⑧	ブレード	1	⑱	スパナ	2
⑨	車軸	2	⑲	専用 充電器	1
⑩	ネジ	28			

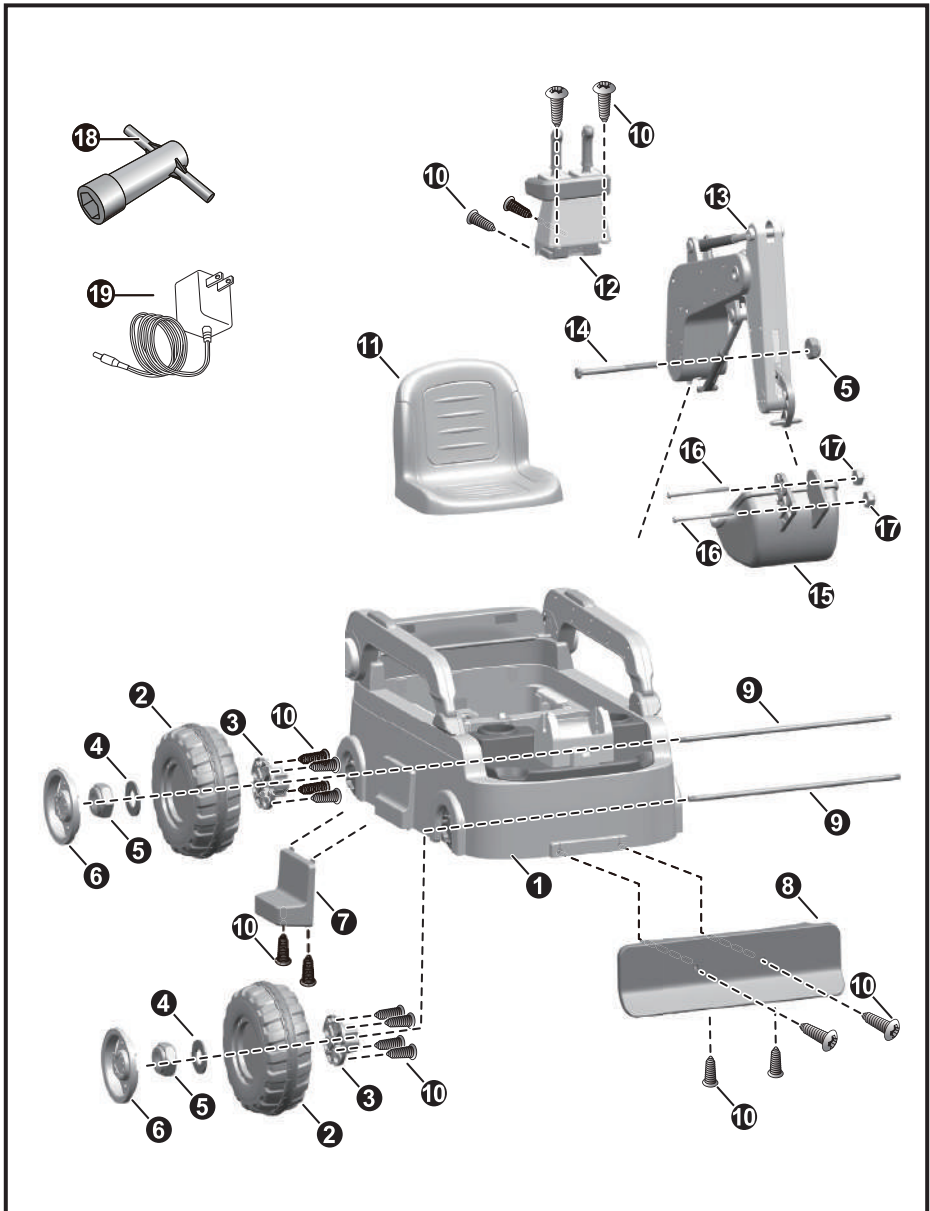
◎本誌「組み立て方法」で表記している一部のパーツは、車体もしくはその他のパーツに付属しています。

◎同梱されているパーツの図(形状)・数量は、実際の製品と異なる場合があります。

- 同梱されてる充電器はこの製品の専用充電器です。他の製品に使用しないでください。また、他の製品の充電器をこの製品に使用しないでください。

# 組み立て方法

※車体及び各パーツの図(形状)は、実際の製品と異なる場合があります。



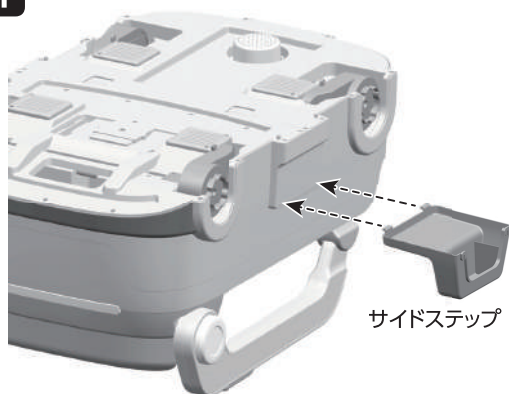
※本書で使用している図(略図)は、製品の操作方法と構成を説明するためのものであり、実際の製品とは多少異なる場合があります。また、外観や仕様等は改良のため予告無く変更することがあります。

# 組み立て方法

※車体及び各パーツの図(形状)は、実際の製品と異なる場合があります。

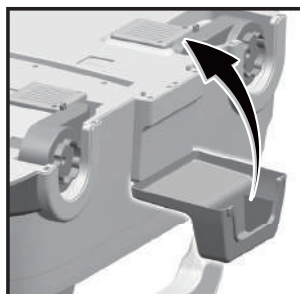
## ■サイドステップの取り付け

1

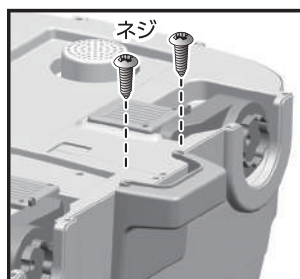


1. 車体を裏返します。
2. サイドステップの両ツメを車体側面の穴に差し込みます。次にサイドステップを上に戻して、サイドステップのネジ穴と車体のネジ穴に合わせます。
3. ネジ2本を差し込み、プラスドライバーで締め付けます。

2

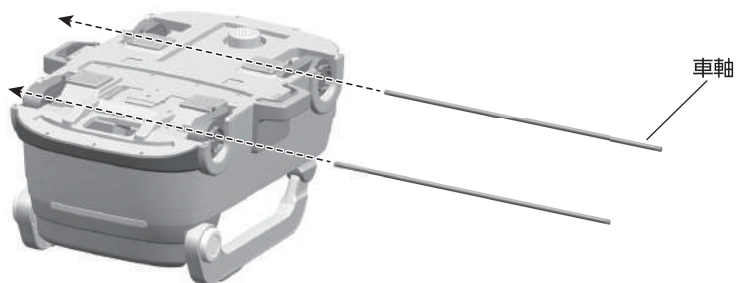


3



## ■車軸の取り付け

車体の前輪部と後輪部に車軸を通します。



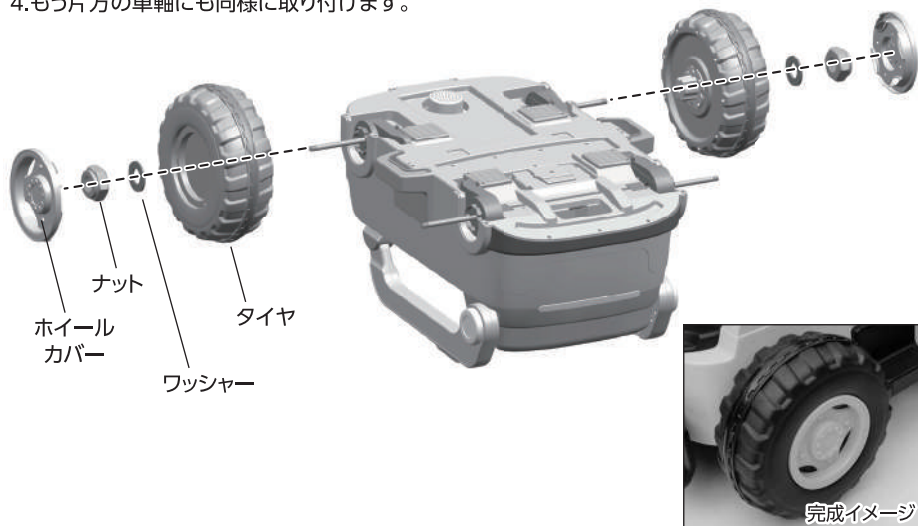
## ■タイヤ固定パーツの取り付け

固定パーツをタイヤに重ね、4本のネジを締め付け固定します。



## ■タイヤの取り付け

- 1.前輪車軸にタイヤ、ワッシャー、ナット(大)の順に差し込みます。
- 2.付属のプラスチックスパナを2つ使って、左右から同時に締め付けます。
- 3.ホイールカバーを取り付けます。
- 4.もう片方の車軸にも同様に取り付けます。

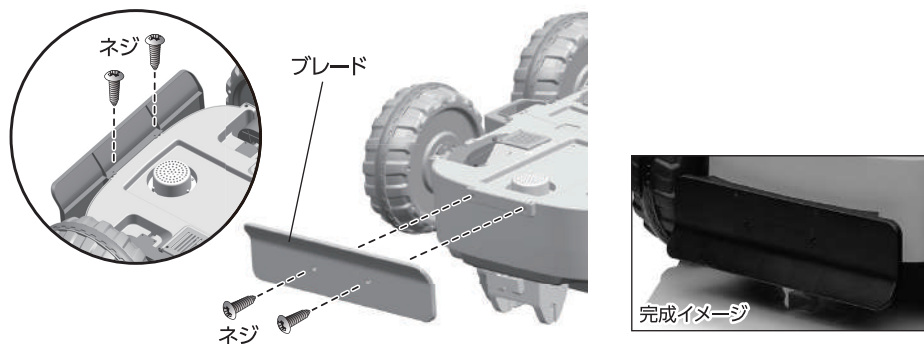


# 組み立て方法

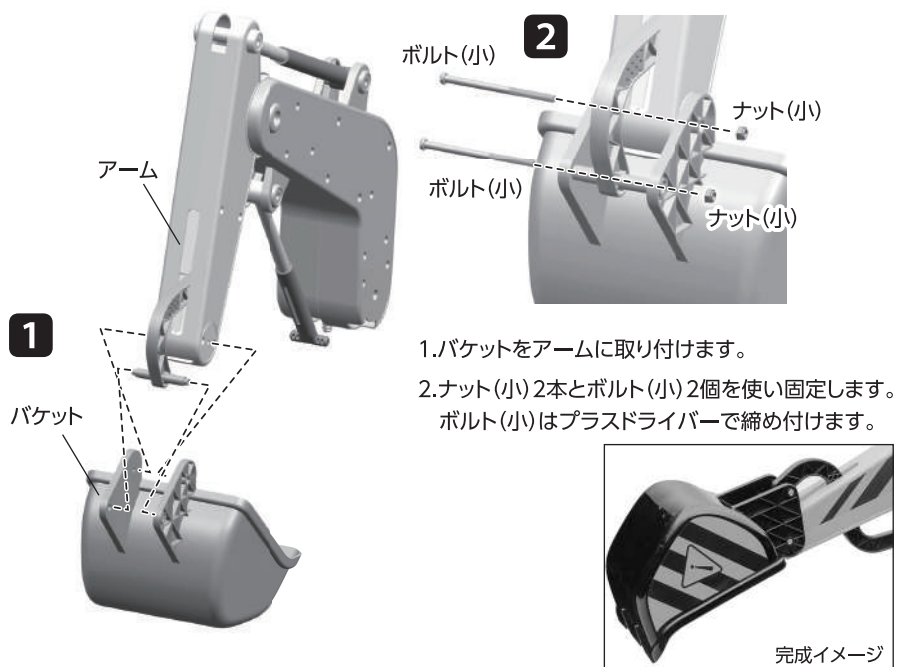
※車体及び各パーツの図(形状)は、実際の製品と異なる場合があります。

## ■ブレードの取り付け

ブレードを車体前部に取り付け、ネジ4本を締め付けます。

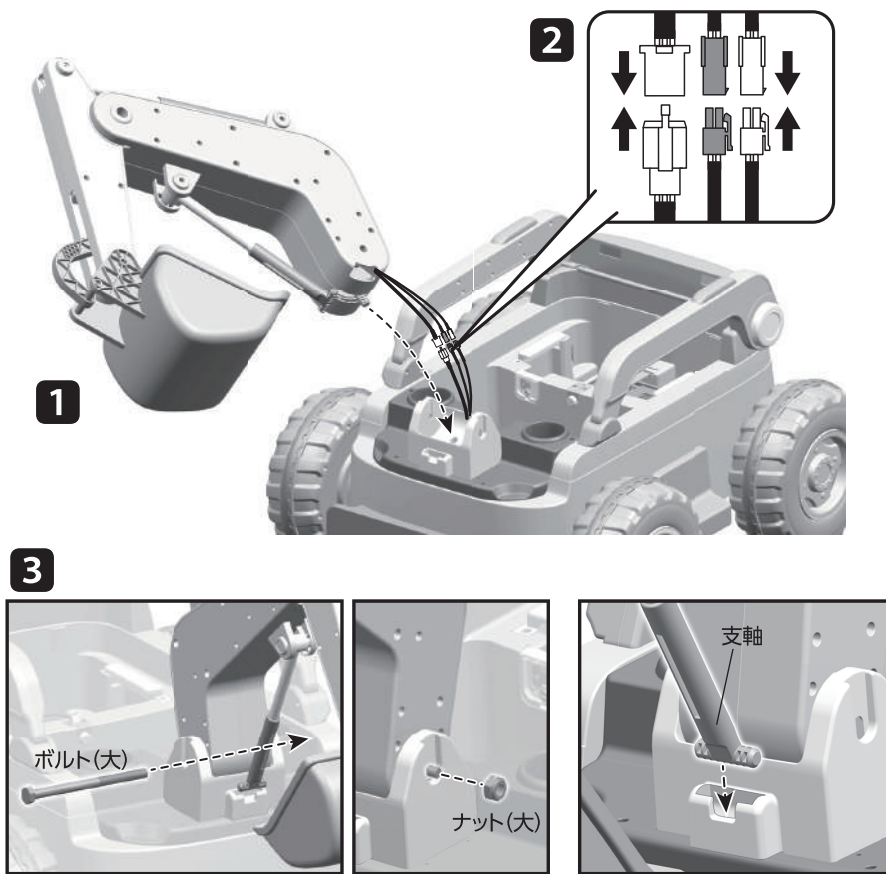


## ■バケットの取り付け





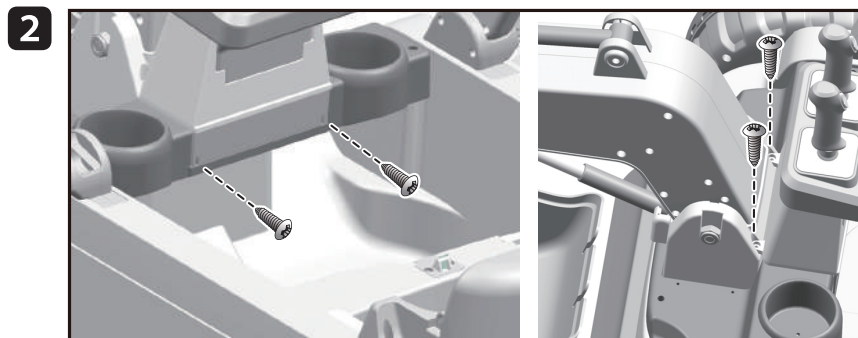
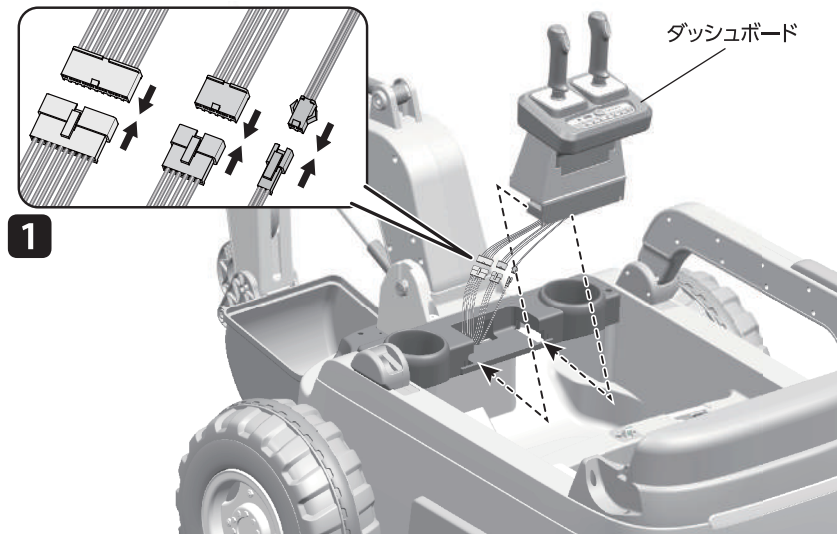
## ■アームの取り付け



1. 車体をタイヤを下にした状態にし、アームを車体の固定位置に差し込みます。
2. アームから出ているコネクタと車体から出ているコネクタを接続します。
3. 接続したコネクタ部分を本体側の穴に入れ込んでください。
4. アームの根本をボルト(大)とナット(大)を使いスパナで締め付け、支軸を固定部分の溝にはめ込みます。



## ■ダッシュボードの取り付け



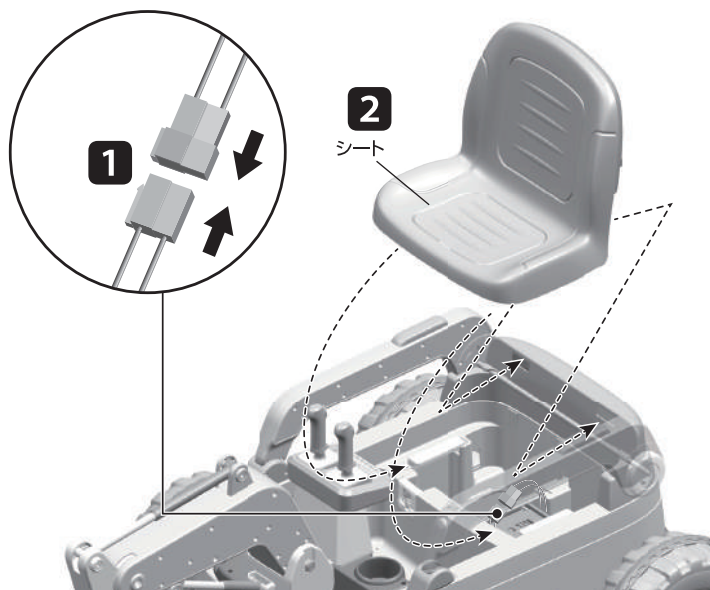
1.ダッシュボードから出ている3つのコネクタを車体側のコネクタと接続します。

2.ネジを4本使用し、図の位置にプラスドライバーで締め付け固定します。

## 組み立て方法

※車体及び各パーツの図(形状)は、実際の製品と異なる場合があります。

### ■バッテリーの接続／シートの固定



1. バッテリーの赤いコネクタと車体から出ている赤いコネクタを接続します。
  2. シートを車体の固定位置に配置し、カチッと音がするまで押し込み固定します。固定するときは、背中側のジョイントを先に差し込みます。
- ※シートをはずす際は、シート下のロックボタンを押しながらはずしてください。

### ■乗り降りのご注意

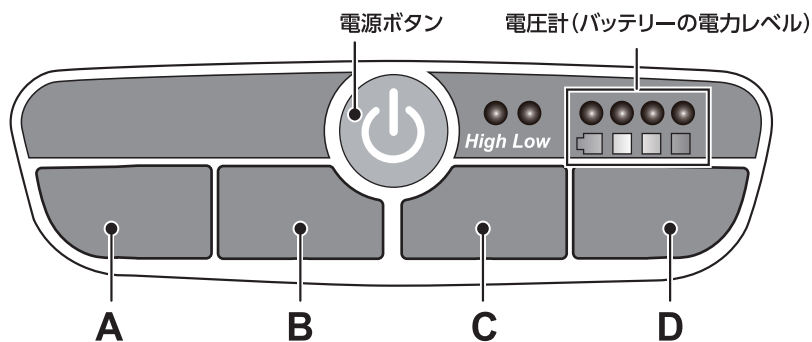
- 乗り降りする際は、必要に応じてサイドバーを引き上げてください。
- 走行時は必ず、シートベルトを着用してください。

#### ⚠ 注意

※必ず大人の方が安全を確認・注視しながら乗り降りさせてください。



## ■操作パネルの説明



### ●電源の入れ方

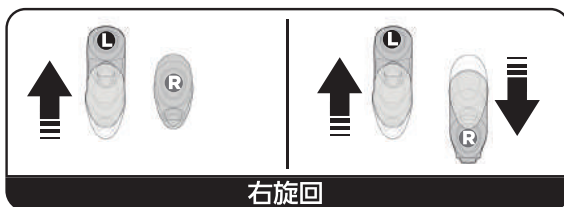
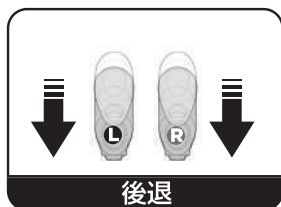
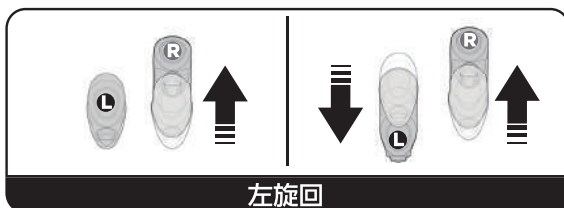
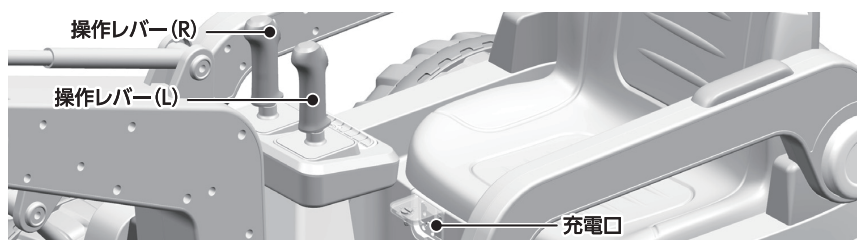
電源ボタンを押すと、電源が入ります。電源が入るとエンジン音が鳴り、ライトが点灯します。

### ●電源の切り方

電源ボタンを長押しすると、電源が切れます。

- A クラクション
- B ライト
- C スピードHigh
- D スピードLow

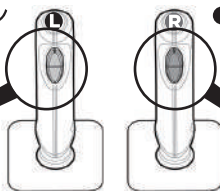
## ■操作レバーの操作方法



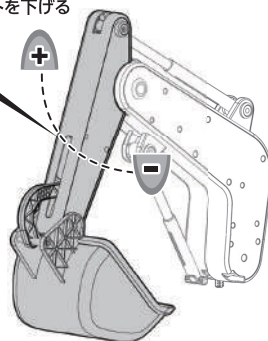
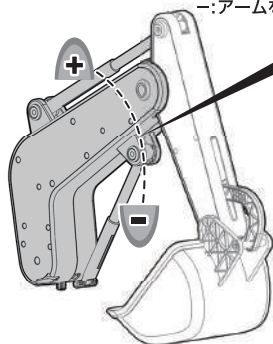
### ⚠ 注意

- ギアやモーターのダメージを防ぐため、前進/後退(方向)を変更する時は、車体を止めてから行ってください。
- 必ず大人の方が常に付き添って使用してください。お子様だけでは使用させないでください。

- アーム操作ボタン  
+ :アームを上げる  
- :アームを下げる



- バケット操作ボタン  
+ :バケットを上げる  
- :バケットを下げる



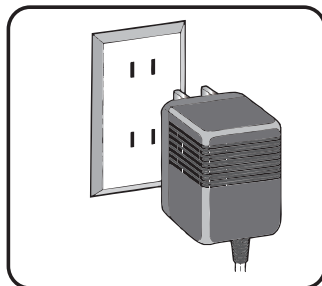
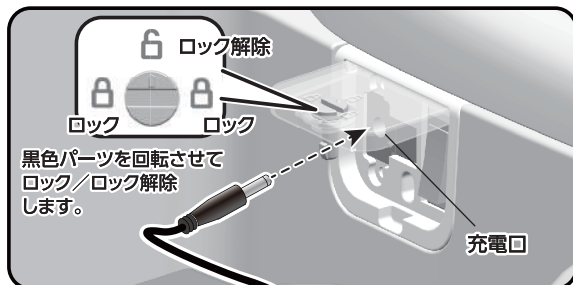
### ⚠ 注意

バケットの最積載量は約2kgです。  
超えた場合は機能しません。

## 充電方法

※車体及び各パーツの図(形状)は、実際の製品と異なる場合があります。

※充電中は電源が入りません。



①シート下にある充電口のカバーを開き、充電器の端子を差し込んでください。

②充電器をコンセントに差し込むと充電が開始されます。

- 充電器のランプ色は「赤→充電中」、「緑：充電完了」を示します。
- 本製品を初めて使用する前に4～6時間充電をしてください。※10時間以上充電をしないでください。
- 本体の走りが遅くなったら充電をしてください。
- ご使用ごと、または最低1カ月に1度は8～10時間充電をしてください。※12時間以上充電をしないでください。

### 警告

- 充電は必ず大人の方が行ってください。
- 同梱されている充電器はこの製品の専用充電器です。他の製品に使用しないでください。また、他の製品の充電器をこの製品に使用しないでください。
- 火災、爆発の恐れがありますので、付属のバッテリーや充電器は他の製品に使用しないでください。また、付属しているバッテリー、充電器をご使用ください。
- 電気ショック、火災、爆発、本体の故障の原因となりますので電気回線システムを絶対に改造しないでください。
- バッテリー端子同士を直接接触させないでください。
- バッテリーやバッテリー構成部分に水などの液体がつかないようにしてください。
- 火気や可燃性物質の近くで充電をしないでください。充電は乾いた、通気の良い場所で行ってください。
- バッテリーポスト、バッテリー端子等には鉛が含まれておりますので、これらに触れた後は手を洗ってください。
- バッテリーには鉛蓄電池等有害な物質が含まれておりますのでバッテリーは開けないでください。
- 充電器内部のワイヤーや電気回路がむき出しになると電気ショックを起こす危険があります。充電器は開けないでください。お子様には絶対に充電器を触らせないでください。
- バッテリーを落とさないでください。バッテリーの損傷やけがの危険性があります。
- バッテリーの充電をする前にバッテリー、充電器、コード、コネクタ等に損傷や異常がないか確認し、損傷や異常があった場合は充電をしないでください。
- ご使用ごと、または最低1カ月に1度は充電をして、バッテリー残量がなくならないようにしてください。
- 充電を長期間しない状態が続くと、バッテリーの寿命が短くなる・充電が出来なくなる場合があります。
- 逆さまにバッテリーを充電しないでください。
- 思わぬ事故や故障を防ぐため、バッテリーは常に車体に固定して使用してください。

## トラブルシューティング

### ■車体が動かない

#### ●考えられる原因1:充電が足りない

十分に充電がされていない可能性があります。ご使用毎、または最低1カ月に1度は8～10時間充電をしてください。その際に12時間以上充電をしないでください。

#### ●考えられる原因2:バッテリーの接続が緩い

バッテリーの接続がしっかりと差し込まれていることをご確認ください。

#### ●考えられる原因3:充電中

充電中は電源が入りません。充電器のプラグを抜いて、充電を終了してください。

#### ●考えられる原因4:モーターが損傷している

モーターは専門の修理が必要です。  
(販売店かサポートセンターまでお問い合わせください。)

#### ●考えられる原因5:過積載

最大積載量を超えた状態ではないことをご確認ください。

### ■充電できない

#### ●考えられる原因1:バッテリーの接続が緩い

バッテリーの接続がしっかりと差し込まれていることをご確認ください。

#### ●考えられる原因2:充電器が差し込まれていない

充電器がコンセントとプラグにしっかりと差し込まれていることをご確認ください。

#### ●考えられる原因3:充電器が壊れている

通常は充電中に充電器が温かくなります。充電器が温かくなっていない場合は故障が考えられますので交換してください。(販売店かサポートセンターまでお問い合わせください。)

### ■車体がすぐに止まる

#### ●考えられる原因1:充電が足りない

十分に充電がされていない可能性があります。ご使用毎、または最低1カ月に1度は8～10時間充電をしてください。その際に12時間以上充電をしないでください。

#### ●考えられる原因2:バッテリーが古い

ご使用頻度やご使用条件により異なりますが、バッテリーの寿命は充電回数約300回(目安)です。バッテリーが古くなったら交換をしてください。(販売店かサポートセンターまでお問い合わせください。)

### ■音楽の再生が正常に行われない

#### ●考えられる原因1:充電が足りない

十分に充電がされていない可能性があります。ご使用毎、または最低1カ月に1度は8～10時間充電をしてください。その際に12時間以上充電をしないでください。

#### ●考えられる原因2:バッテリーが消耗している

ご使用頻度やご使用条件により異なりますが、バッテリーの寿命は充電回数約300回(目安)です。バッテリーが古くなったら交換をしてください。(販売店かサポートセンターまでお問い合わせください。)

## メンテナンス

- 製品全体を点検してからご使用ください。バッテリー、充電器、ケーブル、コード、プラグ、プラスチックパーツ等に損傷や異常がないか、ネジはきちんと締まっているか、定期的に点検をしてください。
- 損傷や異常がある場合は使用しないでください。
- 車体は必ず屋内に保管してください。
- ストーブやヒーター等の火気の近くで保管しないでください。プラスチックパーツが溶ける恐れがあります。
- ご使用ごと、または1カ月に1度8～10時間充電をしてください。この際に12時間以上充電をしないでください。
- 石鹸や水で車体を洗わないでください。モーター、電気システム、バッテリーに損傷を与える恐れがあります。
- 汚れは乾いた布か湿らせた柔らかい布で拭き取ってください。研磨剤やワックスは使用しないでください。
- 埃の多い場所で運転しないでください。モーターや電気システム、可動パーツに損傷を与える恐れがあります。
- 使用後はバッテリー接続を外してください。
- タイヤの回転部分を定期的に点検してください。異物による回転の妨げ等がないか、回転が正常に保たれているか確認してください。異物がある場合は取り除いてください。

## バッテリーの廃棄

- 使用済みのバッテリーは地域の廃棄ルールに従って廃棄、またはリサイクルをしてください。  
詳しくはお近くの廃棄物管理センターにお問い合わせください。
- バッテリーは燃やさないでください。液漏れや爆発の恐れがあります。
- バッテリーは家庭ごみで捨てないでください。  
家庭ごみと混ぜ焼却、埋め立てをすることは法律で禁止されています。



### お問い合わせ

株式会社 池商(サポートセンター) 受付時間:9:00~17:00 ※土・日・祝日を除く

〒950-0162 新潟県新潟市江南区亀田大月2-465-5

TEL:025-383-0105 FAX:025-383-0108

E-MAIL: support@ikesho-n.jp

#### 配送用ダンボール箱 保存のお願い

お届け時のダンボール箱は、初期不良の対応に必要な場合がございましたので、開梱後も1週間程度の保存をお願いします。ダンボール箱を廃棄の場合は、初期不良の場合であっても、回収用のダンボール箱は有料(3,000円)となりますのでご注意ください。

#### 免責事項

本製品の使用および故障により生じた直接・間接問わず損害に関しましては、  
弊社は一切の責任を負いかねますのであらかじめご了承ください。