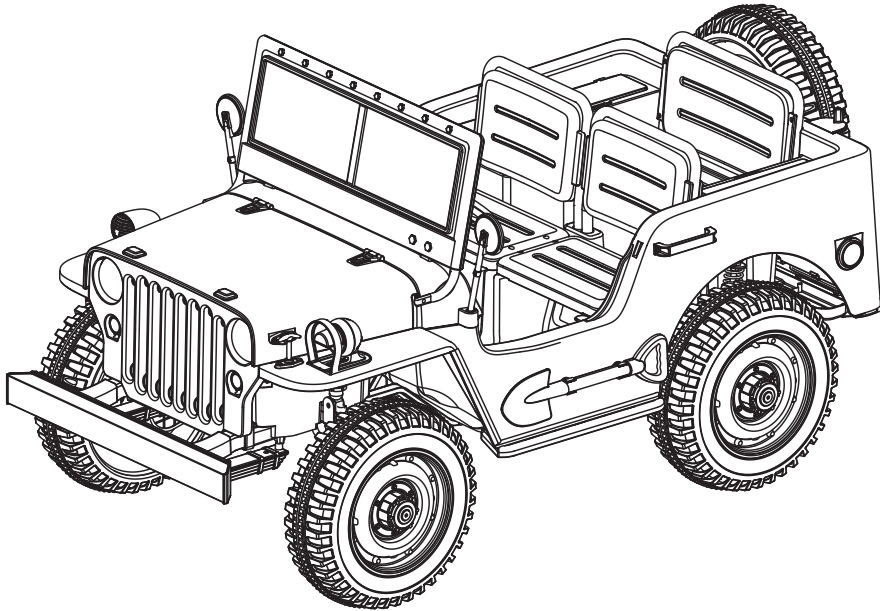


RA-4WJ こども用電動乗用 ミリタリーカー

個人使用向け

取扱説明書 / 保証書



この度は弊社製品をお買い上げ頂きまして誠にありがとうございます。

この取扱説明書には組立方法や使用方法が書かれていますのでご使用前によくお読みください。
また、誤った組立や操作による破損や事故を防ぐため、この取扱説明書は大切に保管してください。

⚠ 警告

この玩具はバッテリーが含まれています。必ず大人の方が取り扱ってください。

- この取扱説明書は正しい組立方法、使い方、メンテナンス方法等本製品の正しい使用方法や安全のための大切な情報を含んでいますので大切に保管してください。
- 損傷、パーツの紛失、お問い合わせはカスタマーセンターまでお問い合わせください。
- 本製品は安全の為バッテリーの接続端子を外してあります。ご使用前にバッテリーを接続し、充電をしてください。

⚠ 注意

お子様の安全の為、以下をお守りください。

1. 必ず大人の方の監視の下でお子様に本製品を使用させてください。
2. 段差のある場所、水気のある場所で使用しないでください。(屋内で使用してください。)
3. シートに座って運転してください。
4. 対象年齢:3歳~5歳、最大積載量:30kg以下です。3歳未満のお子様は絶対に使用しないでください。
5. 必ず大人が点検した後でご使用ください。
6. 小さな部品を使用しています。3歳未満のお子様の近くでのご使用や充電は大変危険です。

もくじ

仕様・各部名称とセット内容	P1
組立手順	P2~4
操作方法	P5
充電方法	P6
メンテナンス	P7
バッテリーの廃棄	P7
お客様へ	P7
トラブルシューティング	P8
保証書	巻末

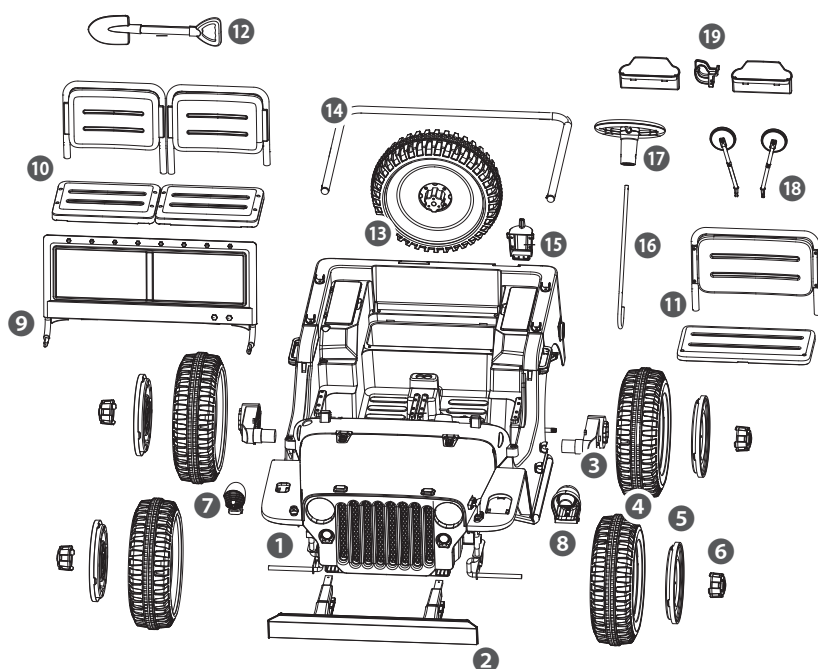
作業の準備

- 製品本体は大きくて、重たいですのでダンボールから取り出す時や、移動する際は、必ず大人の方2人以上で行ってください。
- 組立時は、床にやわらかく厚手の布を敷いて、その上に製品を置いて作業をしてください。
- ネジなど細かい部品の取扱い、管理にはお気をつけください。特に小さなお子様のいない場所で作業を行ってください。

仕様

対象年齢	3歳~8歳	バッテリー	12V 10Ah
最大積載量	30kg以下	本体サイズ(mm)	約(高さ)820×(幅)810×(全長)1620
走行速度	3~5km/h ※目安	電力供給	充電式(家庭用コンセント接続) AC100V 50/60Hz 0.4A
充電	入力:AC100V-240V 50/60Hz 0.4A 出力:DC15V 1000mA	平均電池寿命 (使用環境による)	約300回(目安)
充電時間	8~12時間		

各部名称とセット内容



- ①車両
- ②フロントバンパー
- ③駆動モーター
- ④タイヤ
- ⑤ホイールカバー
- ⑥ホイールキャップ
- ⑦右ランプ(※点灯なし)
- ⑧左ランプ(※点灯なし)
- ⑨フロントガラス
- ⑩座席シート(前)
- ⑪座席シート(後)
- ⑫シャベル
- ⑬スペアタイヤ
- ⑭ポール
- ⑮旗竿ベース
- ⑯ステアリングフック
- ⑰ハンドル
- ⑱サイドミラー
- ⑲リアバンパー装飾品

- 組立前に、下記の部品がすべてあるか確認してください。
また、梱包材・付属品は組立てが完了するまで保管をお願いいたします。

- 充電器
- 取扱説明書/保証書(本書)

※イラストは解説用のものです。実際の製品とは異なる場合があります。また、改善の為予告なく製品の仕様や外観は変更となる場合があります。

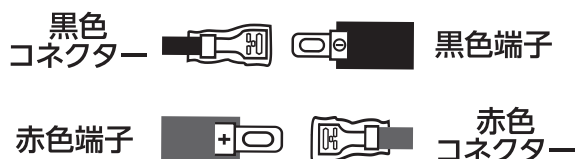
⚠ 注意

安全のため、この取扱説明書に記載されている使用説明、注意事項等すべて読んでから使用してください。
この取扱説明書は大切に保管してください。

- 本製品は小さな部品を使用しています。お子様が口に入れますと、誤飲や窒息の危険がありますので3歳未満のお子様の近くで組立や使用をしないでください。
- 保護材やビニール袋はお子様の手が届かないところで管理し、不要な場合はすぐに処分してください。
- この商品は玩具です。その他の用途には絶対に使用しないでください。

※本書で使用している図は、製品の操作方法と構成を説明するためのものであり、実際の製品とは多少異なる場合があります。また、外観や仕様等は改良のため予告無く変更することがあります。

バッテリーを接続するときは、図のように正しい極性で接続してください。



⚠ 注意

間違った接続は火災の原因となります。

■バッテリーについて

バッテリーの液漏れが起こると本体へのダメージやけがの原因となり大変危険です。

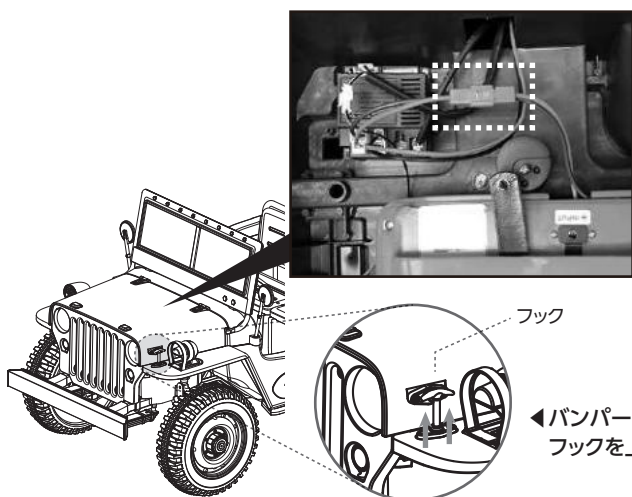
バッテリーの液漏れを防ぐため、以下を守ってご使用ください。

- 新しい電池と古い電池を混ぜて使用したり、異なる種類の電池(アルカリ乾電池、炭素亜鉛蓄電池、ニッケルカドミウム電池等)を混ぜて使用しないでください。
- 正しい極性で電池を入れてください。
- 長期間使用しない時は電池を抜いて保管してください。
- 電池がなくなったら本体から取り出してください。
- 使用後の電池は安全に廃棄してください。(地域自治体の分別等ルールを守って廃棄してください。)
- バッテリー端子をショートさせないでください。
- 本製品には同じタイプの電池を使用してください。
- 充電式電池を充電する際は必ず大人が行ってください。

●電源の接続

- ①ボンネットを開け、中のカバーを開けた下にあるバッテリーを接続します。
- ②出荷時はバッテリーのコネクターが外れていますので、画像の様に接続してください。

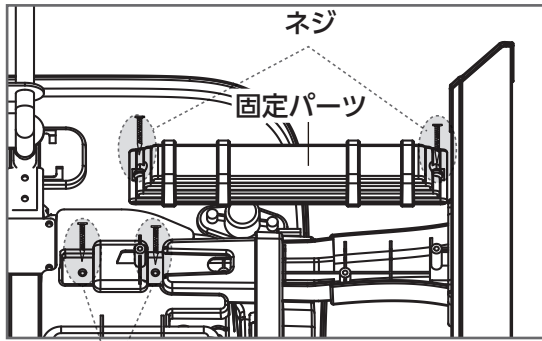
赤色同士、黒色同士の正しい極性で接続してください。



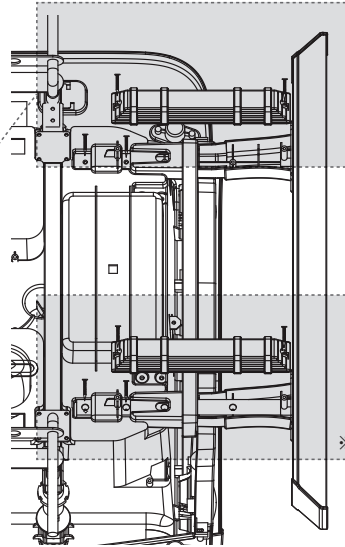
組立手順

●フロントバンパーと左右のサポートフレームの取り付け

- ①フロントバンパーを車体先端の取り付け位置に差込み、ネジで固定します。
- ②固定パーツを図のように取り付け、ネジで固定します。



ネジ

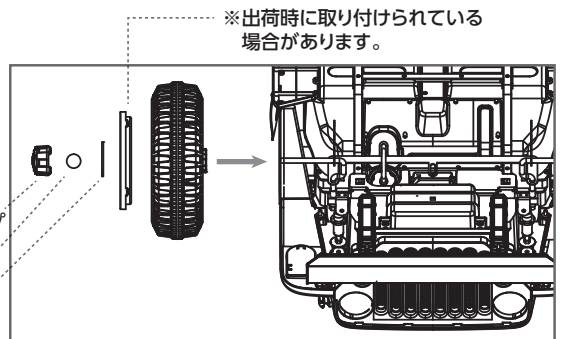


▲車体先端を裏側から見た図

●前輪・後輪の取り付け

図に示すように、タイヤ取付位置に、タイヤを取り付け、ワッシャーとナットをはめ、最後に、ホイールキャップを取り付けます。
(※全てのタイヤを同じように取り付けます。)

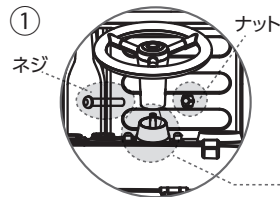
ホイールキャップ
ナット
ワッシャー



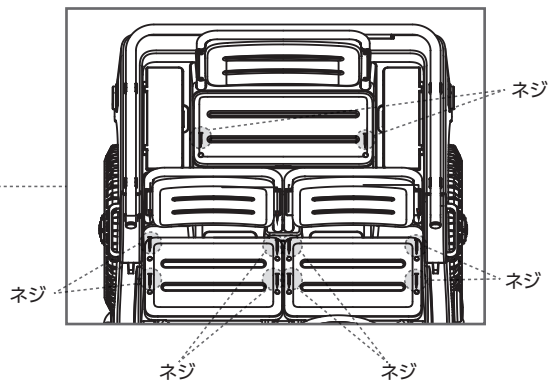
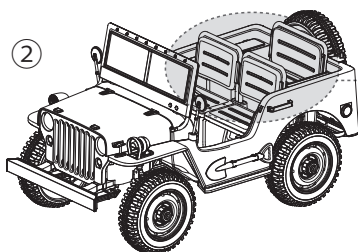
▲車体を裏側から見た図

●ハンドルと座席シートの取り付け

- ①ハンドルとステアリングフックの位置を合わせ、本体とハンドルから出たコネクタ同士を接続します。ネジ穴を合わせ、ネジとナットを挿入して締めつけます。
- ②図のように、車体にシートを配置し、それぞれネジで固定します。



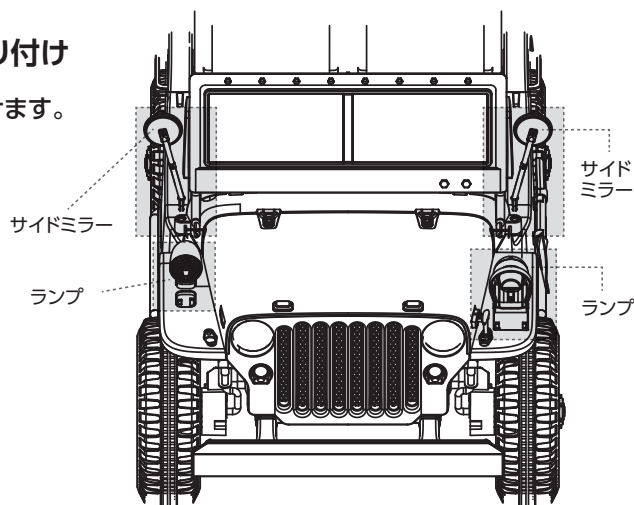
コネクタ



組立手順

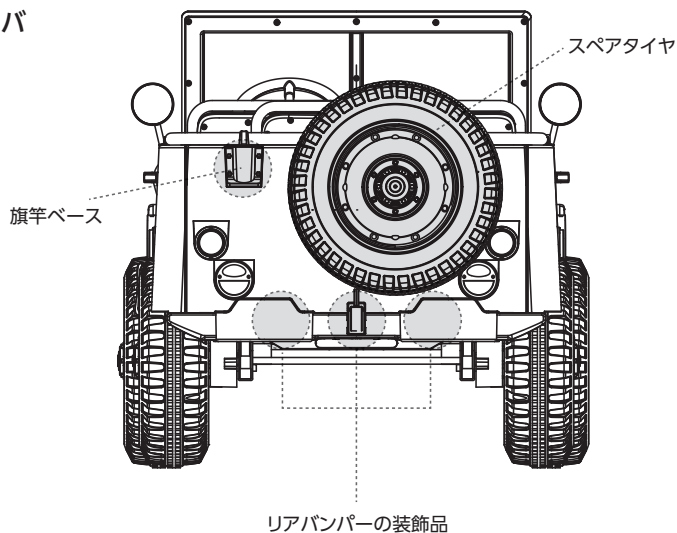
●フロントガラス、サイドミラー、ランプの取り付け

- ①図のように、左右のサイドミラーとランプを取り付けます。
- ②図のように、フロントガラスを配置し、両側に埋め込まれたパーツでロックします。



●車体後ろの装飾パーツの取り付け

車体の後ろに、スペアタイヤ、旗竿ベースとリアバンパーの装飾品を取り付けます。



■保護者の方へ

- 電気配線を変えたり、付属されていない電気パーツを取り付けたり等の改造はしないでください。
- お子様が使用する前に車体に異常がないか確認をしてください。
- 火の近くや水気の近く、高温・多湿の場所に放置しないでください。
- 製品を正しくご使用しないと部品の紛失や破損に繋がる場合があります。
- バッテリー・充電器・配線などが損傷していないか定期的にチェックをしてください。



- ①クラクションボタン…ボタンを押すとクラクションが鳴ります。
 - ②フットペダル…ペダルを踏んでいる間のみ走行します。
 - ③電源ボタン…電源をオンにすると、エンジン音が鳴り、始動します。
 - ④スピード切替スイッチ…スピードを切り替えます。(上が低速/下が高速)
 - ⑤ライトボタン…ライトの点灯/消灯ができます。
 - ⑥前進・後進切替レバー…前進・ニュートラル・後進を切り替えます。
- ※前進と後進を切替える時は、故障防止の為、車体を停止させてから行ってください。
- ⑦音楽プレイヤー…本体内蔵の楽曲や外部から読み込んだ音楽ファイルを再生できます。

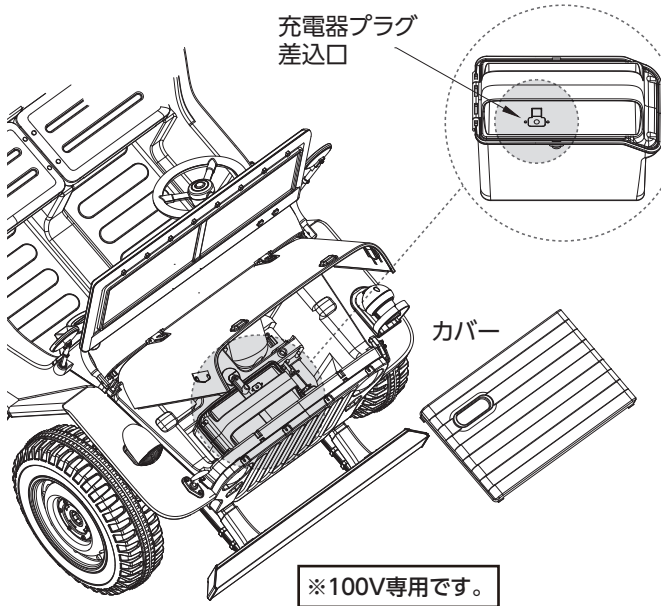
■音楽プレイヤーについて



② ③ ④ ⑤ ⑥

- ①USBメモリーを差し込んで音楽ファイル再生
- ②外部音楽プレイヤーを接続して再生(※別売のピンコード使用)
- ③1つ前に戻って再生/長押しで音量を下げる
- ④1つ次に進んで再生/長押しで音量を上げる
- ⑤再生・停止
- ⑥モード切替え(通常は使用しません)

充電方法



- ①車体のボンネットを開け、カバーを開けた所の差込口に、充電器のプラグを差し込みます。
- ②充電器のアダプターをコンセントに差し込むと充電が開始されます。

本製品を初めて使用する前には10時間充電をしてから使用してください。

※ご使用毎、または最低1カ月に1度は8～12時間充電をしてください。その際に15時間以上充電をしないでください。

※100V専用です。

⚠ 注意

■充電は必ず大人が行ってください。

- 付属のバッテリー、充電器を使用してください。他メーカーのものは火災や爆発の恐れがありますので使用しないでください。
- オーバーヒート、火災、爆発の恐れがありますので付属のバッテリーや充電器は他の製品に使用しないでください。
- 電気ショック、火災、爆発、本体の故障の原因となりますので電気回路システムを絶対に改造しないでください。
- バッテリー端子同士を直接接触させないでください。
- バッテリーやバッテリー構成部分に水など液体がつかないようにしてください。
- 火気や可燃性物質の近くで充電をしないでください。充電は乾いた、通気の良い場所で行ってください。
- バッテリーを取り出す時はケースごと取り出してください。
- バッテリーポスト、バッテリー端子等バッテリー構成部分には鉛が含まれておりますので、これらに触れた後は手を洗ってください。
- バッテリーには鉛蓄電池等有害な物質が含まれておりますのでバッテリーは開けないでください。
- 充電器内部のワイヤーや電気回路がむき出しになると電気ショックを起こす危険がありますので充電器は開けないでください。充電器の取り扱いには大人がしてください。子供には絶対に充電器を触らせないでください。
- バッテリーを落とさないでください。バッテリーの損傷やけがの危険性があります。
- バッテリーの充電をする前にバッテリー、充電器、コード、コネクタ等に損傷や異常がないか確認し、損傷や異常があった場合は充電をしないでください。
- ご使用毎、または最低1カ月に1度は充電をし、バッテリー残量がなくならないようにしてください。
- 充電を長期間しない状態が続くと、バッテリーの寿命が短くなる・充電が出来なくなる場合があります。
- 逆さまにバッテリーを充電しないでください。
- バッテリーは常に固定しておいてください。車体が転倒しバッテリーが落ちるとお子様にけがを負わせる危険性があります。

メンテナンス

- メインパーツを点検してからご使用ください。バッテリー、充電器、ケーブル、コード、プラグ等に損傷や異常がないか、ネジはきちんと締まっているか等定期的に点検をしてください。損傷や異常がある場合は使用しないでください。
- プラスチックパーツにひび割れや損傷がないか確認してください。
- 車体は必ず屋内に保管してください。
- プラスチックパーツが溶ける恐れがありますのでストーブやヒーター等の火気の近くで保管しないでください。
- ご使用毎、または最低1カ月に1度は8～12時間充電をしてください。その際に15時間以上充電をしないでください。充電をする際は必ず大人の方が行ってください。
- 石鹸や水で車体を洗わないでください。モーター、電気システム、バッテリーに損傷を与える恐れがあります。
- 柔らかい乾いた布でお手入れをしてください。研磨剤やワックスは使用しないでください。
- モーターや電気システム、動作パーツに損傷を与える恐れがありますので埃っぽい場所で運転しないでください。
- 使用後はバッテリー接続を外してください。
- タイヤの回転部分を定期的に点検してください。異物による回転の妨げ等がないか、回転が正常に保たれているか確認してください。異物がある場合は取り除いてください。

バッテリーの廃棄

- 鉛蓄電池は環境に配慮し、マナーを守って廃棄してください。
- 鉛蓄電池は燃やさないでください。液漏れや爆発の恐れがあります。
- 鉛蓄電池は家庭ごみで捨てないでください。家庭ごみと混ぜ焼却、埋め立てをすることは法律で禁止されています。
- 使用済みのバッテリーは地域の廃棄ルールに従って廃棄、またはリサイクルをしてください。詳しくはお近くの廃棄物管理センターにお問い合わせください。



お客様へ

●配送時のダンボール箱保存のお願い

お届け時のダンボール箱は、初期不良の対応に必要な場合がございますので、開梱後も1週間程度の保存をお願い致します。ダンボール箱を廃棄の場合は、初期不良の場合であっても、回収用のダンボール箱は有料(3,000円)となりますのでご注意ください。

●お客様情報の取り扱いについて

お客様よりいただいたお客様の氏名・住所などの個人情報を修理やご相談への対応、その確認や製品、サービスのご案内等のために利用し、記録に残すことがあります。また、修理業務等を委託する場合や正当な理由がある場合は、第三者に個人情報を開示・提供することがありますが、その場合においても個人情報を適切に管理します。

トラブルシューティング

■車体が動かない

●考えられる原因1: タイヤが平らな場所に置かれていない

走行場所が平らで、タイヤ障害となるようなものがないかご確認ください。

●考えられる原因2: 積載制限を超えている

積載荷重が30kgを超えていないかご確認ください。

●考えられる原因3: バッテリーの接続が緩い

バッテリーの接続がしっかりと差し込まれていることをご確認ください。

●考えられる原因4: バッテリーが消耗している

バッテリーが古い、または故障している場合は交換をしてください。
(販売店かカスタマーセンターまでお問い合わせください。)

●考えられる原因5: モーターが損傷している

モーターは専門の修理が必要です。
(販売店かカスタマーセンターまでお問い合わせください。)

■充電できない

●考えられる原因1: バッテリーの接続が緩い

バッテリーの接続がしっかりと差し込まれていることをご確認ください。

●考えられる原因2: 充電器が差し込まれていない

充電器がコンセントとプラグにしっかりと差し込まれていることをご確認ください。

●考えられる原因3: 充電器が壊れている

通常は充電中に充電器が温かくなります。充電器が温かくなっていない場合は故障が考えられますので交換してください。(販売店かカスタマーセンターまでお問い合わせください。)

■車体がすぐに止まる

●考えられる原因1: 充電が足りない

十分に充電がされていない可能性があります。ご使用毎、または最低1カ月に1度は8～12時間充電をしてください。その際に15時間以上充電をしないでください。

●考えられる原因2: バッテリーが古い

ご使用頻度やご使用条件により異なりますが、バッテリーの寿命は充電回数約300回(目安)です。
バッテリーが古くなったら交換をしてください。(販売店かカスタマーセンターまでお問い合わせください。)

■サウンドの再生が正常に行われない

●考えられる原因1: 充電が足りない

十分に充電がされていない可能性があります。ご使用毎、または最低1カ月に1度は8～12時間充電をしてください。その際に15時間以上充電をしないでください。

●考えられる原因2: バッテリーが消耗している

ご使用頻度やご使用条件により異なりますが、バッテリーの寿命は充電回数約300回(目安)です。
バッテリーが古くなったら交換をしてください。(販売店かカスタマーセンターまでお問い合わせください。)

保証書

RA-4WJ こども用電動乗用 ミリタリーカー

お客様	フリガナ お名前	TEL () —
	〒 ご住所	

販売店	●販売店名
	●住所
	●電話番号

保証期間	●お買い上げ日: 年 月 日
	【保証期間:お買い上げ日より6ヶ月間 (但し保証規定に基づく)】

販売店様へ 「●」欄を必ずご記入の上、お客様へお渡し願います。

お客様へ 取扱説明書に記載の注意書きに基づく正確な使用方法で、保証期間内に故障した場合に限り無償修理させていただきます。その場合、販売店及び弊社までご連絡願います。

保証規定

1. 通常の使用により万一材質上または構造上に欠陥が生じた場合無償で新品交換または修理いたします。但し、以下の理由またはこれに準ずる理由により生じた故障等については保証書は適用されません。
 - (A) 取扱いの不注意、誤った使用方法、落下による故障や損傷
 - (B) 取扱説明書に書かれている注意を怠った場合
 - (C) 火災・地震・水害・落雷・その他の天災、公害等による故障や損傷
 - (D) お買い上げ後の輸送、移動、落下等による故障や損傷
 - (E) 弊社または弊社の指定した事業所以外で行われた修理、改造
 - (F) 日本国以外での商品確認や使用による不具合
 - (G) 本書のご提示がない場合、または保証期間が過ぎている場合
 - (H) 上記の保証期間など記載内容を訂正または変更した場合
2. 使用に伴う消費部品の消耗やアクセサリーの故障は保証適用されません。
3. 運賃諸掛費用は原則としてお客様にてご負担願います。
4. 保証の適用されていない故障および保証期間の切れた後の故障については有償で修理いたします。(但し、故障内容により修理できない場合もございます。)
5. 本製品の使用中発生した故障の他に起因する付随的損害については保証いたしません。
6. 本書は再発行いたしません。大切に保管してください。

株式会社 池商
http://www.ikesho-n.jp

■ カスタマーセンター (受付時間: 平日9:00~17:00 ※土・日・祝日を除く)
〒950-0162 新潟県新潟市江南区亀田大月2-465-5
TEL: 025-383-0105 FAX: 025-383-0108
E-MAIL: support@ikesho-n.jp

RA-4WJ こども用電動乗用 ミリタリーカー

補足説明書

この度はこども用電動乗用車『RA-4WJ』をお買い上げ頂き誠にありがとうございます。
本書は補足説明書となっております。下記手順に従って組み立てをお願い致します。
その他注意事項など詳しくは、付属の説明書をよくお読みください。

注意

※組み立ては複数人で行ってください。

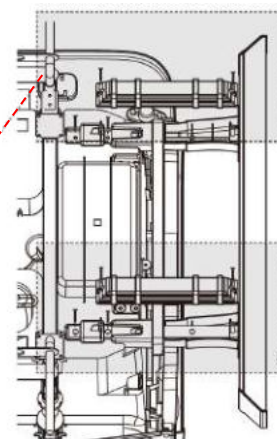
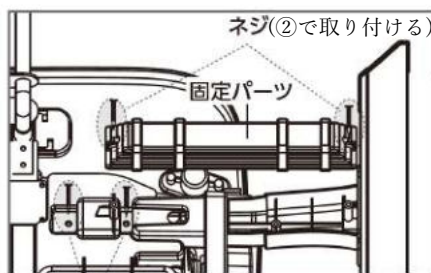
※ナットとワッシャーを固定する際は、付属の工具(詳しくはP4 [7]その他をご覧ください)をお使いください。

※裝飾用タイヤとの間違いにご注意ください。(詳しくはP4 [6]車体裝飾パーツの取り付けをご覧ください)

1 フロントバンパーの取り付け



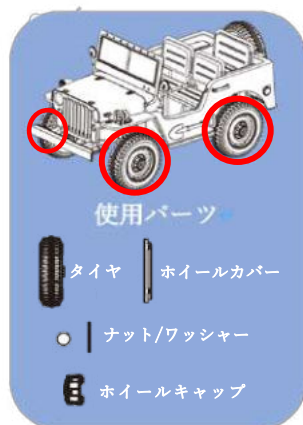
- ①フロントバンパーを車体先端の取り付け位置に差し込み、ネジで左右合計4箇所固定します。
- ②固定パーツを図のようにフロントバンパーの上に取り付け、ネジで左右合計4箇所固定します。



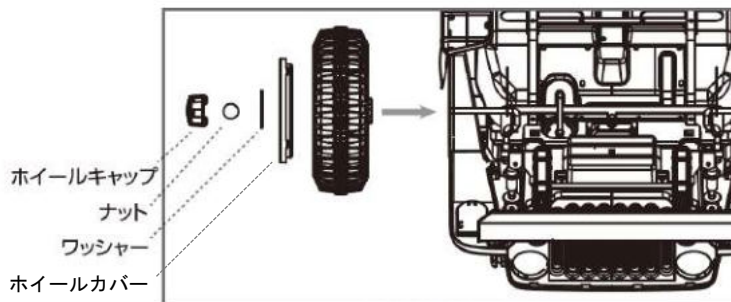
ネジ(①で取り付ける)

▲車体先端を裏側から見た図

2 前輪・後輪の取り付け



図に示すように、タイヤ取り付け位置にタイヤを取り付け、ホイールカバー(取り付けられていない場合)、ワッシャー、ナットの順番に固定します。最後にホイールキャップを取り付けます。



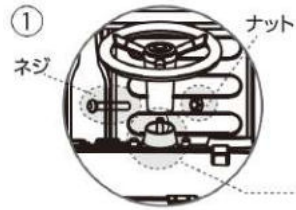
▲車体を裏側から見た図

※全てのタイヤを同じ手順で取り付けてください。(ホイールカバーは出荷時に取り付けられている場合があります。)

3 ハンドルの取り付け



ハンドルとステアリングの位置を合わせ、本体とハンドルから出たコネクタ同士を接続します。ネジ穴を合わせ、ネジとナットを挿入して締め付けます。



【取り付けできない場合】

①ステアリングフックの車裏側を確認し、右図のようにしっかりとハマっているか確認してください。



ステアリングフック(車裏側)

②右図○の位置にネジがあるか確認してください。

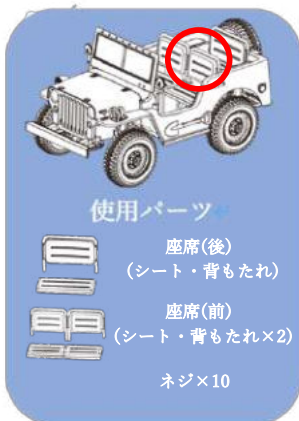


ハンドル

この位置以外に穴があるとネジがはめられません。

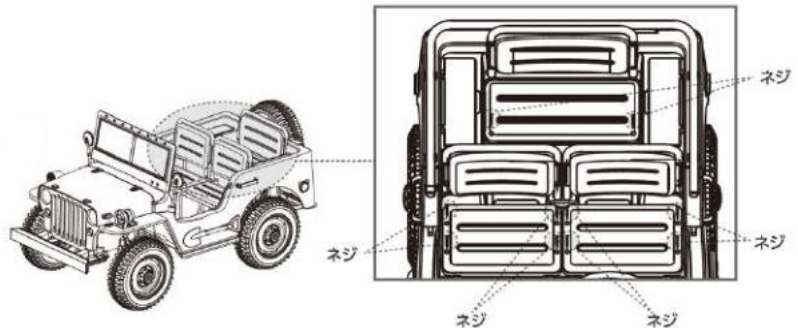
※ステアリングフックは製造時期によって一部形状が異なる場合がございます。

4 座席シートの取り付け



背もたれを取り付け位置に抜けないようにしっかりと差し込みます。

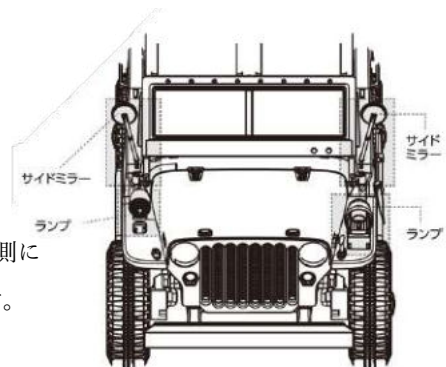
シートを取り付け位置にネジでそれぞれ4箇所固定してください。(図参照)



5 フロントガラス、サイドミラー、ランプの取り付け

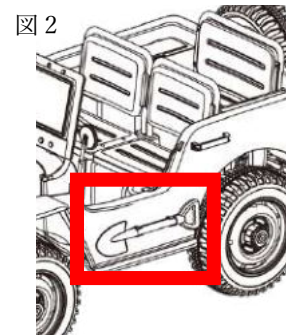
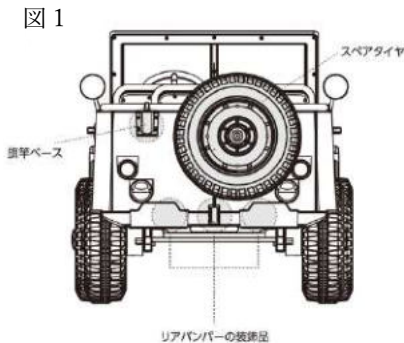


①図のように左右のサイドミラーとランプを抜けないようにしっかりと差し込み、取り付けます。



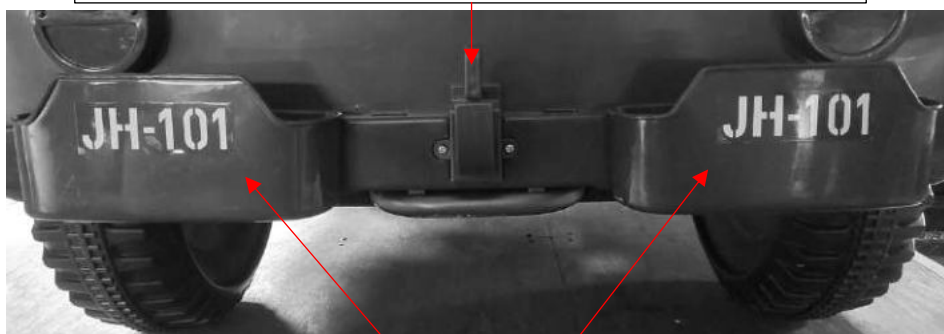
②フロントガラスを垂直まで開き、両側に埋め込まれたパーツでロックします。

6 車体装飾パーツの取り付け



●リアバンパーの装飾品の取り付け方

図のような向きで穴の位置に合わせ、ネジで2箇所固定してください。



図の位置に差し込んでください。差し込んだ後、簡単に外れないか確認してください。

●旗竿ベース・シャベルの取り付け方

・旗竿ベース…上記図1の位置に差し込んでください。

・シャベル…上記図2の四角で囲んだ位置に取り付け部分がございしますので、差し込んでください。

●タイヤ装飾の取り付け方

タイヤと取り付けパーツをネジで3箇所固定します。図1の位置に差し込みます。



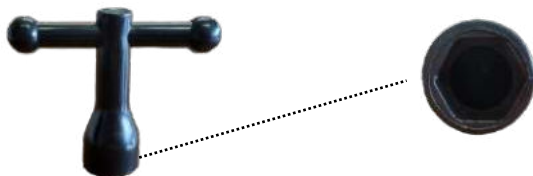
【注意】

- ・タイヤは右図のように取り付けパーツと固定するための突起があります。前輪タイヤと間違わないように注意してください。
- ・タイヤを固定する際、一度図3のパーツを外してから差し込んでください。

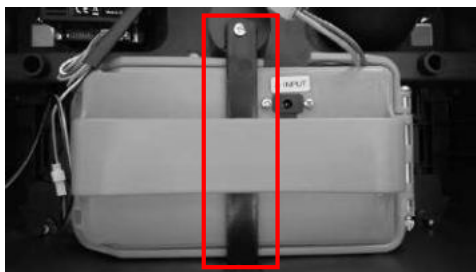


7 その他

- ◆ナットを締める際は付属の工具をお使いください。



- ◆下図のパーツは仕様によって使わない場合がございます。
バッテリー固定部品(金具で止まっている場合は使用しません)



ボンネット内バッテリー