

毎日の生活に彩りと楽しみを。

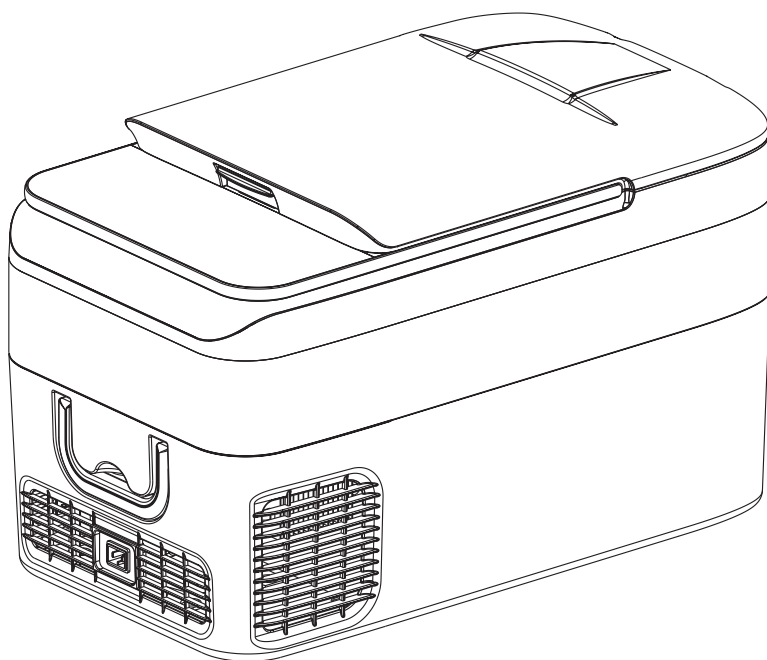
RAMASU

家庭用・車載用対応

品番:RA-CFR18-BK / RA-CFR26-BE

18L冷凍冷蔵庫 26L冷凍冷蔵庫

取扱説明書 / 保証書 Ver. 1.0



このたびは、お買い上げいただきまして誠にありがとうございます。

この取扱説明書をよくお読みのうえ、正しくお使いください。

ご使用前に「安全上の注意」を必ずお読みください。

また、この取扱説明書は大切に保管してください。

巻末の「保証書」は「お買い上げ日」「販売店名」の記入を必ずお確かめのうえ、
販売店からお受け取りください。

使い始めは、本製品を24時間以上、上向きに静置してから通電してください。

もくじ

| | |
|--------------|----|
| 本製品の特徴 | 2 |
| 免責事項 | 2 |
| 安全上の注意 | 3 |
| 表示について | 3 |
| 警告 | 3 |
| 注意 | 5 |
| 使用上の注意・お知らせ | 6 |
| 同梱品 | 7 |
| 各部のなまえ | 8 |
| 使いかた | 9 |
| 電源コードの接続 | 9 |
| 電源オン・オフのしかた | 9 |
| 庫内温度の設定 | 9 |
| モードの設定 | 10 |
| バッテリー過放電防止機能 | 10 |
| エラーコードについて | 11 |
| 貯蔵できないもの(例) | 11 |
| 故障かな?と思ったら | 12 |
| こんなときは? | 13 |
| お手入れのしかた | 13 |
| リサイクル・廃棄について | 13 |
| 製品仕様 | 14 |
| お問い合わせ | 14 |
| 保証書・保証規定 | 15 |

本製品の特徴

- 本製品は、コンピューター制御により効率、安全性、消費電力に配慮した冷凍冷蔵庫です。
- 電源は、普通車の12V、大型車の24Vバッテリーまたは、100V電源に対応しています。
(※輸入車など一部の車種には対応していない場合があります。)
- 車のバッテリー監視機能が搭載されており、バッテリーが過放電になる前に冷却機能を停止し消費電力を下げ、バッテリーの過放電を防止します。
- 庫内温度設定範囲は-20℃～10℃で、冷凍食品の保存や製氷などに使用できます。
(※製氷には製氷皿などを別途用意してください。)
- コンパクト設計ですが大容量の庫内で様々な飲料・食品を冷蔵または冷凍保存できます。
- タッチパネル、デジタルディスプレイ、LEDランプの採用でわかりやすく、操作も簡単です。
- 庫内にはLEDランプがあり、暗い場所でも庫内の出し入れがしやすい設計です。

免責事項

本製品の仕様および故障により生じた直接・間接問わず損害に関しましては、弊社は一切の責任を負いかねますのであらかじめご了承ください。

※掲載のイラストはイメージです。実際の外観とは異なる場合があります。

※製品の外観や仕様は改善のため、予告なく変更となる場合があります。あらかじめご了承ください。

※この製品は日本国内でのみご使用になれます。日本国外でのサポートには対応しておりません。

安全上の注意

表示について

お使いになる人や他の人への危害、財産への損害を未然に防止するため、必ずお守りいただくことを、次のように説明しています。

■表示内容に沿わない、誤った使いかたをしたときに生じる危害や損害の程度を、次の表示で区分し、説明しています。



警告

取り扱いを誤った場合、使用者が死亡または重症(※1)を負うことが想定されることを示します。



注意

取り扱いを誤った場合、使用者が傷害(※2)を負うことが想定されるか、または物的損害(※3)の発生が想定されることを示します。

※1: 重症とは、失明、けが、火傷(高温・低温)、感電、骨折、中毒などで後遺症が残るもの、および治療に入院や長期の通院を要するものをさします。

※2: 傷害とは、治療に入院や長期の通院を要さないけが、火傷、感電などをさします。

※3: 物的損害とは、家屋、家財、およびペットなどに関わる拡大損害をさします。

■図記号の意味



このような絵表示は、してはいけない「禁止」内容です。



このような絵表示は、必ず実行していただく「強制」内容です。

警告



禁止

■絶対に分解したり修理、改造はおこなわないでください。
発火、感電、けがの原因になります。修理はお買い上げ販売店または弊社サポートセンターへご相談ください。



禁止

■衝撃や圧力を加えないでください。
発熱・発火・破裂して、火災やけがの原因になります。



禁止

■火中投入、加熱、高温下での使用・放置をしないでください。
発熱・発火・破裂して、火災やけがの原因になります。



禁止

■付属のACアダプタ、車載用DC電源コード以外は使用しないでください。
発熱・漏電・破損の原因になります。
(室内はAC100V、車載用は12/24Vでご使用ください。)



強制

■異常、故障時には直ちに使用を中止してください。
発煙、発火、感電のおそれがあります。すぐに本体の電源を切り、コンセントから電源プラグを抜いて、お買い上げ販売店または弊社サポートセンターへご相談ください。



禁止

■水につけたり、水をかけないでください。
ショートして、火災・感電・けがの原因になります。

安全上の注意

警告



強制

- 周囲温度が0℃～40℃の範囲内で使用してください。
発熱・発火の原因になります。



強制

- 本体側面・背面にある放熱用吸気口と排気口をふさがないでください。また、本体と壁などの間を10cm以上あけてください。
発熱・発火・故障の原因になります。



強制

- お手入れの際は、必ず電源コードを抜いてください。
感電・けがの原因になります。



強制

- 水で濡れた場合、内部に異物や液体が入った場合・本体が破損した場合、直ちに使用をやめてください。
火災や感電のおそれがあります。



強制

- 電源プラグは根本まで確実に差し込んでください。
差し込みが不完全ですと、感電や発熱による火災の原因になります。



禁止

- 電源コードが傷んでいたり差し込みがゆるいときは使用しないでください。
発火・感電の原因になります。



禁止

- 電源コードを無理にひっぱったり、曲げたり、重いものを上に載せないでください。
火災・感電の原因になります。



禁止

- 濡れた手で電源プラグ、コードに触れたり抜き差ししないでください。
感電の原因になります。



禁止

- 濡れた手で本機を操作しないでください。
感電の原因となります。



禁止

- 本製品を温度の高くなるストーブ・コンロなどの近くに置かないでください。
本体の変形の原因になったり、寿命が短くなることがあります。



禁止

- 直射日光が強い所、炎天下の車内での使用や保管をしないでください。
破損・発熱の原因になります。



禁止

- 使い方に慣れていない方や体の不自由な人・子供などは、安全のため保護者の元で使用してください。
思わぬ事故や感電、けがの原因になります。

安全上の注意

注意



禁止

■乳幼児の手が届く場所やペットの近くで使用しないでください。
本機が倒れたり、ドアにはさまれたりし思わぬ事故を起こす原因になります。



禁止

■本体に水をかけたり、水滴のかかる状態や湿度の高い場所、お風呂場での使用はしないでください。
ショートや感電のおそれがあります。



禁止

■傾いた場所や棚などの高い場所、不安定な場所に置かないでください。
落下や転倒して本体の破損、けがの原因になります。



禁止

■直射日光があたる場所、火気の周辺、高温になる場所、油煙、湿気やホコリが多い場所、
湿気・水気が多い場所で使用、保管しないでください。
感電・火災の原因になったり、本製品に悪影響を与える場合があります。



強制

■本製品を使用しないときは、電源コードを抜いておいてください。
故障の原因になります。



禁止

■コンセントは単独で使用し、たこ足配線をしてしないでください。
感電、ショート、火災の原因になります。



禁止

■引火性のあるものや、火の気のあるもののそばで使用しないでください。また、それらの
ものを庫内に入れないでください。爆発、火災の原因になります。
衝撃や圧力を加えないでください。
発熱、発火、破裂して、火災やけがの原因になります。



禁止

■ぶつけたり落としたりして衝撃を与えないでください。
故障して正常に運転できなくなります。



禁止

■ドアを開けた状態で、ドアの可動域内に頭・手・指などを入れないでください。
風や振動などの何かの拍子にドアが急に閉まり、はさんだりするおそれがあります。
とくに小さい子供だけでは絶対に使わせないでください。大変危険です。



禁止

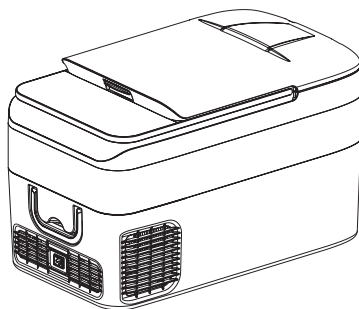
■車内で使用する際は必ず本体を固定してください。
固定しないと本体が転倒や移動し、けがや思わぬ事故の原因になります。

使用上の注意・お知らせ

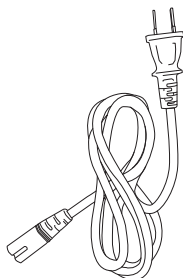
- プラスアース車や一部の車種でシガーライターソケットの形状などが合わない場合があります。その場合は使用しないでください。
- 水が流れるような音のすることがありますが、これは冷媒の流れる音で、故障ではありません。
- 本体とドアの接合部分を凍らせないようにしてください。外気が入り冷蔵効率が落ち消費電力が多くなります。
- 周囲温度が低い、直射日光があたらない場所で使用してください。周囲温度が高いほど、冷蔵庫の消費電力が多くなります。
- 霜取りが必要な場合は、庫内の食品を出し、電源を切り霜を溶かし、水を拭き取ってください。
- 本製品は傾斜角のある場所では使用しないでください。できる限り水平になる場所で使用してください。
- 電源を切っても設定したデータは保存され、次に電源を入れたときに同じ設定で動作します。
- 本来の目的以外に使用しないでください。
- 夏場など、湿度の高い時期は、結露が発生する場合がありますが故障ではありません。結露した水はこまめに捨て、庫内を布で拭いてください。
- 本製品下に防水シートを敷くなど結露対策を必ずおこなってください。
- 夏場など、環境温度が30℃以上の高温の場合は、設定温度まで下がらない場合があります。なるべく涼しい場所に設置してください。
- ドアは確実に閉めてください。しっかり閉めないと正常に冷凍・冷蔵できません。
- 飲み物は密閉して貯蔵してください。湿気や飲み残しの液漏れにより故障の原因になります。
- 本製品は正確な温度管理はできません。温度表示はあくまで目安です。また、温度は環境温度(外気)により上下します。
- ものを多く詰め込み過ぎないでください。冷気の環境が妨げられ、能力が発揮できなくなります。
- お手入れはこまめにおこなってください。衛生的にも結露した水や庫内の汚れは、こまめに拭き取ってください。
- 庫内に直接、氷や水を入れないでください。故障の原因になる場合があります。
- アダプタが温かいと感じられる場合がありますが、一定の発熱は正常です。通常はほのかに温かいと感じる程度ですが、設置している場所の周辺温度や、使用環境によって熱いと感じられる場合があります。ただし、非常に熱くなるなど異常と思われる場合は直ちに使用をやめ、本体の電源を切り、コンセントから電源プラグを抜いて、お買い上げ販売店またはサポートセンターへご相談ください。

同梱品

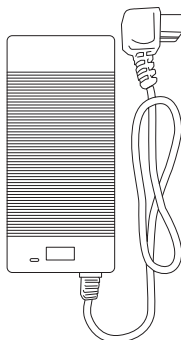
- 同梱品がすべて揃っているかご確認ください。
万が一、足りない場合はご購入店またはサポートセンターまでお問合せください。



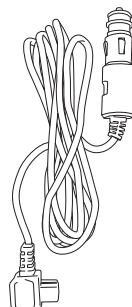
冷凍冷蔵庫本体



ACアダプタ用
ACコード
(コード長さ:約142cm)



ACアダプタ
(コード長さ:約45cm)



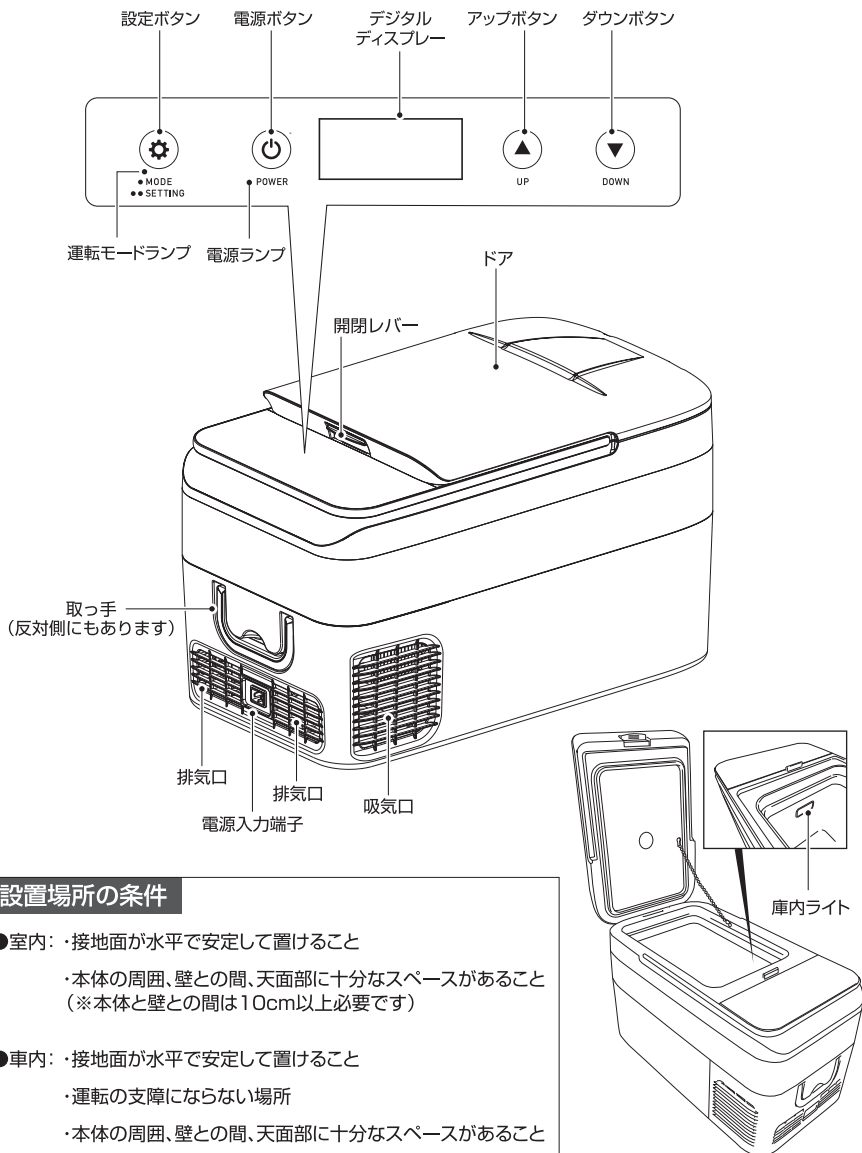
車載用DC電源コード
(コード長さ:約240cm)



本書
取扱説明書
／保証書

※掲載のイラストはイメージです。実際の外観とは異なる場合があります。
※製品の外観や仕様は改善のため、予告なく変更となる場合があります。あらかじめご了承ください。

各部のなまえ



設置場所の条件

- 室内：・接地面が水平で安定して置けること
・本体の周囲、壁との間、天面部に十分なスペースがあること
(※本体と壁との間は10cm以上必要です)
- 車内：・接地面が水平で安定して置けること
・運転の支障にならない場所
・本体の周囲、壁との間、天面部に十分なスペースがあること

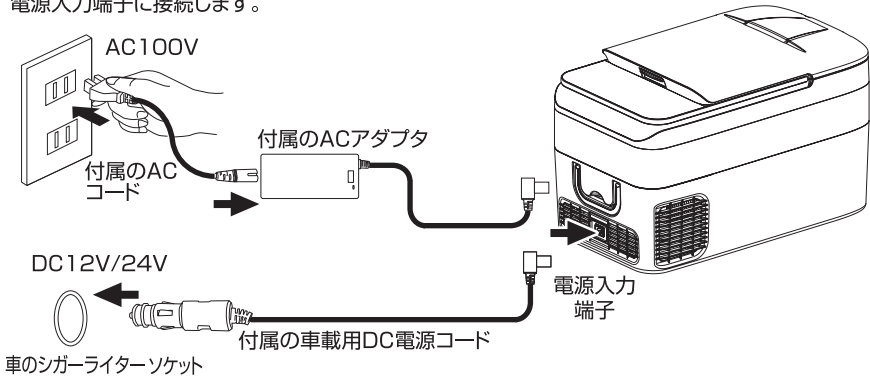
LEDランプについて

- 運転モードランプは max モードで運転中は、赤く点灯し、eco モードで運転中は、緑色で点灯します。
- 電源ランプは、冷却中は緑色で点灯し、設定温度に到達するとコンプレッサは停止し電源ランプは、オレンジ色に変わります。



使いかた

電源コードの接続

- 屋内または、車載使用により、付属のACアダプタまたは、車載用DC電源コードを本体背面にある電源入力端子に接続します。



電源オン・オフのしかた

- 操作パネルにある電源ボタン  を短タッチ(ポンと1回触れる)と電源が入り、電源ランプが点灯します。
- 電源を切るには、電源ボタン  を長タッチ(2秒間続けて触れる)します。



※操作パネル操作時
タッチすると音が
なります。

庫内温度の設定

- デジタルディスプレイを見ながら、アップボタン▲ または、ダウンボタン▼ を短タッチ(ポンと触れる)することで庫内温度を設定します。
- 温度設定が完了し、数秒後にデジタルディスプレイは、庫内温度表示に切り替わります。



【温度設定可能範囲】

-20°C~10°C

1°C単位での温度設定が可能です。

※アイスクリーム・冷凍食品の取り扱いには
十分注意してください。 (P.14)

- 設定時以外、デジタルディスプレイは庫内温度を表示します。
- 電源ランプは冷却中は緑色で点灯し、設定温度に到達するとコンプレッサーは停止し電源ランプは、オレンジ色に変わります。
- 庫内温度の設定は、1度設定しますと最後に設定した庫内温度が記憶されますので、電源を切っても再通電後は最後に設定されていた温度で自動で動作します。






使いかた (つづき)

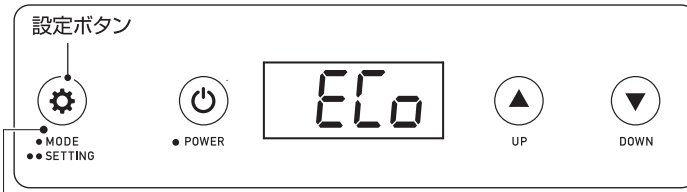
モードの設定

- 本製品には eco とmax の2つの運転モードあります。

○ecoモード：コンプレッサの回転速度を下げ、冷却時間を若干長くするが騒音の軽減

○maxモード：急速冷却モード(非省エネモード)

- 操作パネルにある設定ボタンを短タッチ(ポンと1回触れる)し、アップボタン▲ または、ダウンボタン▼ で  を選択します。max 運転モードに戻すには、同じ方法で  を選択します。



運転モードランプ

| 表示 | 運転モード | コンプレッサ回転数 | モードインジケータ |
|-----------------------------------------------------------------------------------|-------|-----------|-----------|
|  | max | 3000RPM | 赤色点灯 |
|  | eco | 2000RPM | 緑色点灯 |

- 工場出荷時は、eco 運転モードに設定されています。

バッテリー過放電防止機能

- 本製品は、車のバッテリー監視機能を搭載しています。車内(DC12V/24V)での使用時に、車のバッテリーあがりを防止するために、一定以下の電圧では自動的に本製品の冷却機能を停止します。 ※バッテリー電圧が下がる要因として、カーステレオの大音量での使用や充電器の使用、エアコンの最大運転の併用などがあります。尚、エンジンを稼働して車を走行させている状態であれば、概ね使用に問題はありません。

- バッテリーの監視レベルは、Lo、NE、Hi の3段階で切り替えることができます。

- 車での使用時は、Lo での設定を推奨しております。

- バッテリーの残量が十分でない場合、冷却機能をとめ、ディスプレイにエラーコード「F1」を表示します。「F1」が表示された場合は、エンジンを掛けバッテリーを充電してください。

- 本機能はAC電源を使用した際も表示・設定できますが、AC電源をご使用の場合電圧が一定のため、どのモードに設定しても、使用上変わりありません。

12V車の場合 (※±0.5%の誤差が生じる場合があります。)

| 表示 | 冷却機能停止電圧 | 冷却機能動作電圧 |
|-------------------------------------------------------------------------------------|----------|----------|
|  | 9.6V以下 | 10.9V以上 |
|  | 10.1V以下 | 11.4V以上 |
|  | 11.1V以下 | 12.4V以上 |


24V車の場合 (※±0.5%の誤差が生じる場合があります。)

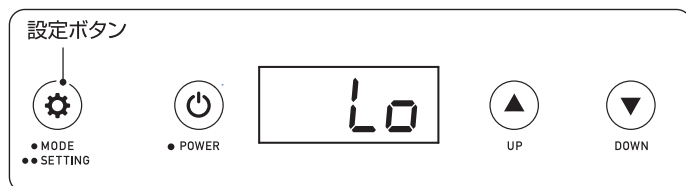
| 表示 | 冷却機能停止電圧 | 冷却機能動作電圧 |
|-------------------------------------------------------------------------------------|----------|----------|
|  | 21.3V以下 | 22.7V以上 |
|  | 22.3V以下 | 23.7V以上 |
|  | 24.3V以下 | 25.7V以上 |

次ページへつづく

使いかた (つづき)

バッテリー過放電防止機能 (つづき)

- 操作パネルにある設定ボタン  を2度短タッチ(ポンポンと2回触れる)し、アップボタン▲または、ダウンボタン▼でLo、Hiまたは、H+を選択します。



- 工場出荷時の監視電圧は、Loに設定されています。

※過放電防止機能は補助的な機能です。万が一、バッテリーが上がった場合でも弊社は保証致しかねます。あらかじめご了承ください。

エラーコードについて

- 異常や故障が発生すると、操作パネルのディスプレイにF1、F2、F3、F4、F5、Errのエラーコードが表示され、安全のため冷蔵機能を停止します。
異常や故障に対応するエラーコードと対処方法は以下通りです。

| エラーコード | 症状 | 対処方法 |
|--------|---------------|---------------------------------------|
| F1 | 入力電圧が低過ぎる | バッテリーの確認。必要に応じて冷却機能停止電圧を下げてください(P.10) |
| F2 | 冷却ファン回転異常 | 冷却ファンの交換、またはコンプレッサー制御器の交換が必要 |
| F3 | コンプレッサー始動保護 | 使用を30分間停止してからオンにしてください |
| F4 | コンプレッサー回転速度異常 | 運転モードを、ecoまたは、max に変えて試してください(P.10) |
| F5 | 制御モジュールの温度異常 | 冷蔵庫の吸排気を良くし、冷蔵庫の熱が下がってから使用してください |
| Err | 温度検知センサー異常 | 温度検知センサーの交換が必要 |

※確認後でも状況の改善がない場合は、直ちに使用を中止し、弊社サポートセンターまでお問合せください。(P.14)

貯蔵できないもの(例)

- 密封していない容器に入れたもの
- 医薬品や検査薬品など
- 温度管理が必要なもの
- おしぼりやタオルなどの布もの
- 引火のおそれのあるもの
- 生肉や生魚などの生鮮食品の長期保存
- ドライアイス
- 果物
- 水に濡れて困るもの
- 缶(冷凍時)、冷凍保存できないペットボトル など

故障かな?と思ったら

| 状況 | 次の点を確認してください |
|-------------|-----------------------------------------------------------------------------------------------------------------------------------------------------------------------------------------------------------------------------------------------------------------------------------------------------------------------------------------------------------|
| 全く冷えない | <ul style="list-style-type: none"> ●電源コードが正しく接続されて電源ランプが点灯していますか? ●温度設定が正しいですか? ●停電していませんか? |
| あまり冷えない | <ul style="list-style-type: none"> ●温度設定は正しいですか? ●直射日光があたったり、近くに熱器具などありませんか? ●庫内に熱いものを入れたり、ドアの開閉が多過ぎませんか? ●ドアの閉め忘れはありませんか? ●食品を詰め過ぎていませんか? ●庫内に霜が付き過ぎていませんか? ●ドアはきっちり閉まっていますか? ●ひんぱんにドアの開け閉めをしていませんか? ●直射日光のあたる場所や外気温の高い場所で使用していませんか? ●吸気口、排気口をふさいでいませんか? |
| 音がうるさい | <ul style="list-style-type: none"> ●冷蔵庫を置いた床はしっかりしていますか? ●冷蔵庫の据えつけが悪く、ガタついていませんか? ●冷蔵庫が壁などに当たっていませんか? ●冷蔵庫の周囲に容器などが当たっていませんか? ●運転モードをecoモードに変更してください。 |
| 水が流れるような音がる | <ul style="list-style-type: none"> ●冷媒の流れる音で、故障ではありません。 |
| 冷蔵庫の外側に露がつく | <ul style="list-style-type: none"> ●梅雨時などとくに湿度が高いとき、外側に露のつくことがあります。これは冷水を入れたコップの外側に水滴がつくのとおなじで、故障ではありません。露がついたときは乾いた布で拭き取ってください。 |
| 冷蔵庫の内側に露がつく | <ul style="list-style-type: none"> ●ドアをひんぱんに開けたり長時間開け放していませんか? ●庫内に熱いものをそのまま入れていますか? |
| 冷蔵室の食品が凍結する | <ul style="list-style-type: none"> ●温度設定は正しいですか? ●冷蔵庫の周囲温度が5℃以下になっていませんか? |
| 側面が熱い | <ul style="list-style-type: none"> ●冷蔵庫側面が発熱しますが、これは放熱のためで、製品に問題はありません。 |
| においが気になる | <ul style="list-style-type: none"> ●惣菜、生肉、生魚などにおいの移りやすいものは貯蔵しないでください。工場出荷時のにおいがする場合がありますが、庫内を水拭きし、ドアを開けて風通しの良い場所で庫内の換気をしてください。 |

●上記でも改善できない場合や、その他疑問点は弊社サポートセンターまでお問合せください。

こんなときは？

| | |
|----------------|--------------------------------------------------------------------------------------------------------------------------------------------------------------------------------------------------------------------------|
| 冷蔵庫を運搬するとき | <ul style="list-style-type: none">●必ず電源コードを抜いてください。●両手で取っ手をつかんで慎重に移動してください。●横に倒さないで運搬してください。 横に倒すと圧縮機が故障するおそれがあります。●移動後、直ぐに電源を入れると圧縮機に負担がかかり故障の原因になります。5分以上待ってから電源を入れてください。 |
| 冷蔵庫を長期間使用しないとき | <ul style="list-style-type: none">●冷蔵庫内の飲料や食品をすべて出してください。●電源コードを抜き、冷蔵庫の中を清掃してください。●冷蔵庫のドアを開放し2～3日間乾燥させてください。 (カビやいやなおいを防止するために必要です) |

お手入れのしかた

●本体のお手入れ

- ①乾いた布もしくは水かぬるま湯に浸した柔らかい布で拭く
- ②水分を含んだ布で拭いた場合は最後に乾拭きをする
※汚れがひどい場合は中性洗剤を使用してください。
※シンナー、ベンジンなどの溶剤は使用しないでください。

●吸気口・排気口のお手入れ

製品の機能低下を防ぐため、最低1か月に1回程度、掃除機などでホコリやごみを除去してください。

●結露水の処理

使用状況によって冷却時に結露が発生する場合があります。水分が付着したり、庫内にたまったときは早めに拭き取ってください。また、水に濡れて困るものは容器やポリ袋に入れて保存してください。(※結露の発生は自然現象で、故障ではありません。)

●霜取り

庫内に霜がついた場合は、次の方法で除去してください。

- ①電源を切る
- ②庫内の品物をすべて取り出す
- ③ドアを開けて数時間放置する
- ④溶けた水をきれいに拭き取る(※霜取りは水平な場所でおこなってください)

リサイクル・廃棄について



警告

- 廃棄処分の際は、ドアを外してください。また、幼児が遊ぶ場所に放置しないでください。幼児が閉じ込められると危険です。

廃棄時にご注意願います

- 家電リサイクル法では、お客様がご使用済みの冷蔵庫を廃棄する場合は、収集・運搬料金と再商品化など料金を支払い、対象品を販売店や市区町村に適正に引き渡すことが求められています。

RKC 一般財団法人 家電製品協会 家電リサイクル券センター

<https://www.rkc.aeha.or.jp/>

製品仕様

本体

| | | |
|--------|------------------------------------------|--------------------------|
| 品番 | RA-CFR18-BK | RA-CFR26-BE |
| 種類 | 車載家庭両用冷凍冷蔵庫 | 車載家庭両用冷凍冷蔵庫 |
| 冷凍機の種類 | 圧縮式 | 圧縮式 |
| 冷却方式 | 電動冷却ファン方式 | 電動冷却ファン方式 |
| 霜取り操作 | 手動 | 手動 |
| 定格内容積 | 冷凍及び冷蔵用定格内容積 18ℓ | 冷凍及び冷蔵用定格内容積 26ℓ |
| 温度設定範囲 | -20℃～10℃ | -20℃～10℃ |
| 温度表示範囲 | -40℃～40℃ | -40℃～40℃ |
| 外形寸法 | 幅 315mm | 幅 315mm |
| | 奥行き 580mm | 奥行き 580mm |
| | 高さ 285mm | 高さ 365mm |
| 定格入力電圧 | DC12V/24V | DC12V/24V |
| 定格入力電流 | 3.8A(DC12V)/1.9A(DC24V) | 3.8A(DC12V)/1.9A(DC24V) |
| 安全ヒューズ | 8A | 8A |
| 定格消費電力 | 36W(※±5Wの誤差が生じる場合があります。) | 40W(※±5Wの誤差が生じる場合があります。) |
| 消費電力量 | 冷凍冷蔵庫本体裏側の品質表示ラベルに記載 | 冷凍冷蔵庫本体裏側の品質表示ラベルに記載 |
| 使用環境温度 | 0℃～40℃ | 0℃～40℃ |
| 保存環境温度 | 0℃～40℃ | 0℃～40℃ |
| 質量 | 9kg | 10kg |
| 付属品 | 車載用DC電源コード、ACアダプタ、ACアダプタ用ACコード、取扱説明書／保証書 | |

■アイスクリーム・冷凍食品の取り扱いについて

アイスクリーム・冷凍食品は、-18℃以下での保存が必要です。使用環境によっては、庫内温度を-18℃以下に設定していても-18℃以下にならない場合がありますのでご注意ください。また、食品の品質維持の観点から長期保存は絶対にしないでください。

付属のACアダプタ

| | |
|------|------------------|
| AC入力 | AC100V 50Hz/60Hz |
| DC出力 | DC 14.5V/6A |

■仕様および外観・付属品は、改良のため予告なく変更されることがあります。あらかじめご了承ください。

お問い合わせ

株式会社 池商(サポートセンター) 受付時間:9:00～17:00 ※土・日・祝日を除く

〒950-0162 新潟県新潟市江南区亀田大月2-465-5

TEL:025-383-0105 FAX:025-383-0108

E-MAIL: support@ikesho-n.jp

毎日の生活に彩りと楽しみを。

RAMASU