

RA-I8RO BMW i8クーペ

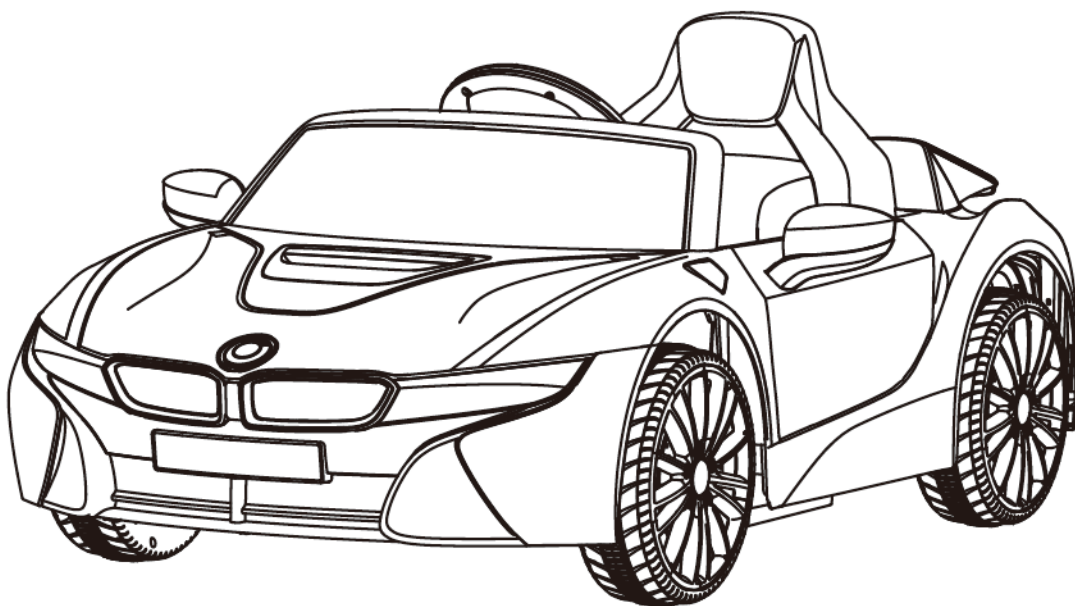
子供用電動乗用玩具 取扱説明書／保証書

ver.1

この度は弊社製品をお買い上げ頂きまして誠にありがとうございます。

この取扱説明書には、組立方法や操作方法等が書かれていますので、ご使用前によくお読みください。

誤った組立てや操作による破損や事故を防ぐため、この取扱説明書は大切に保管してください。



※本製品は室内用です。フローリング等の床を傷付ける場合がありますので、走行時にご注意ください。
本製品を使用により建物や物品等の破損はいかなる場合も保証致しかねますので予めご了承ください。

ご準備いただくもの

●ドライバー

⚠ 注意

- 必ず大人が正しく組立てた後でご使用ください。
- 小さな部品があります。3歳未満のお子様の近くでの組立てやご使用は大変危険です。

⚠ 重要 組立前・ご使用前は、この取扱説明書をよく読んでください。

⚠ 警告：この玩具はバッテリーが含まれています。必ず大人の方が取り扱ってください。

- この取扱説明書は正しい組立方法、使い方、メンテナンス方法等本製品の正しい使用方法や安全のための大切な情報を含んでいますので大切に保管してください。
- 損傷、パーツの紛失、お問い合わせはカスタマーセンターまでお問い合わせください。
- 本製品は安全の為バッテリーの接続端子を外してあります。ご使用前にバッテリーを接続し、充電をしてください。

もくじ

仕様	P1
部品リスト	P2
組立方法	P3~5
操作方法	P6~7
充電方法	P8~9
トラブルシューティング	P10
メンテナンス	P11
バッテリーの廃棄	P11
保証書	

- 一部仕様やデザイン・色が写真や図と異なる場合があります。
- 本製品は改良のため予告なく変更する場合があります。
- 本製品は、国内企画品ですが、ライセンス品の為、パッケージ内の表記と国内仕様における表記が一部異なります。予めご了承ください。

仕様

©RAMASU

対象年齢	3歳~	充電時間	約8~12時間(走行時間約1~2時間)
最大積載量	30kgまで	バッテリー	6V 7Ah
本体サイズ	約(高さ)460×(幅)725×(全長)1150mm	電力供給	充電式 AC100V 50/60Hz
本体重量	13kg	平均電池寿命	約300回(目安)
走行速度	3~5km/h	※使用環境による	

⚠ 警告

電気コードやプラグは正しくお使いください。

- コンセントや配線器具の定格を超える使い方や交流100V以外で使わないでください。発熱やショートによる発火の原因となります。
- 濡れた手で充電器やバッテリーを扱わないでください。感電やケガの原因となります。
- 電源プラグは本体・アダプターとも根本までしっかりと差し込んでください。感電やショートによる発火の原因となります。
- 電源プラグを抜き差しする時は、必ずプラグをもって行ってください。
- コードやプラグが破損するようなことはしないでください。破損している場合は使用しないでください。感電やショートによる発火の原因となります。

⚠ 注意

お子様の安全のため、この取扱説明書に記載されている組立説明、操作説明、注意事項等すべて読んでから使用してください。この取扱説明書は大切に保管してください。

- 本製品は小さな部品を使用して組立てを行いますので、組立ては必ず大人が行ってください。お子様が口に入れますと、誤飲や窒息の危険がありますのでお子様の近くで組立てをしないでください。
- 保護材やビニール袋から取り出してから組立てをしてください。また、袋等はお子様の手が届かないところで管理し、不要な場合はすぐに処分してください。
- この商品は玩具です。その他の用途には絶対に使用しないでください。

※本書で使用している図や写真は、製品の組立方法・操作方法と構成を説明するためのものであり、実際の製品とは多少異なる場合があります。また、外観や仕様等は改良のため予告無く変更することがあります。

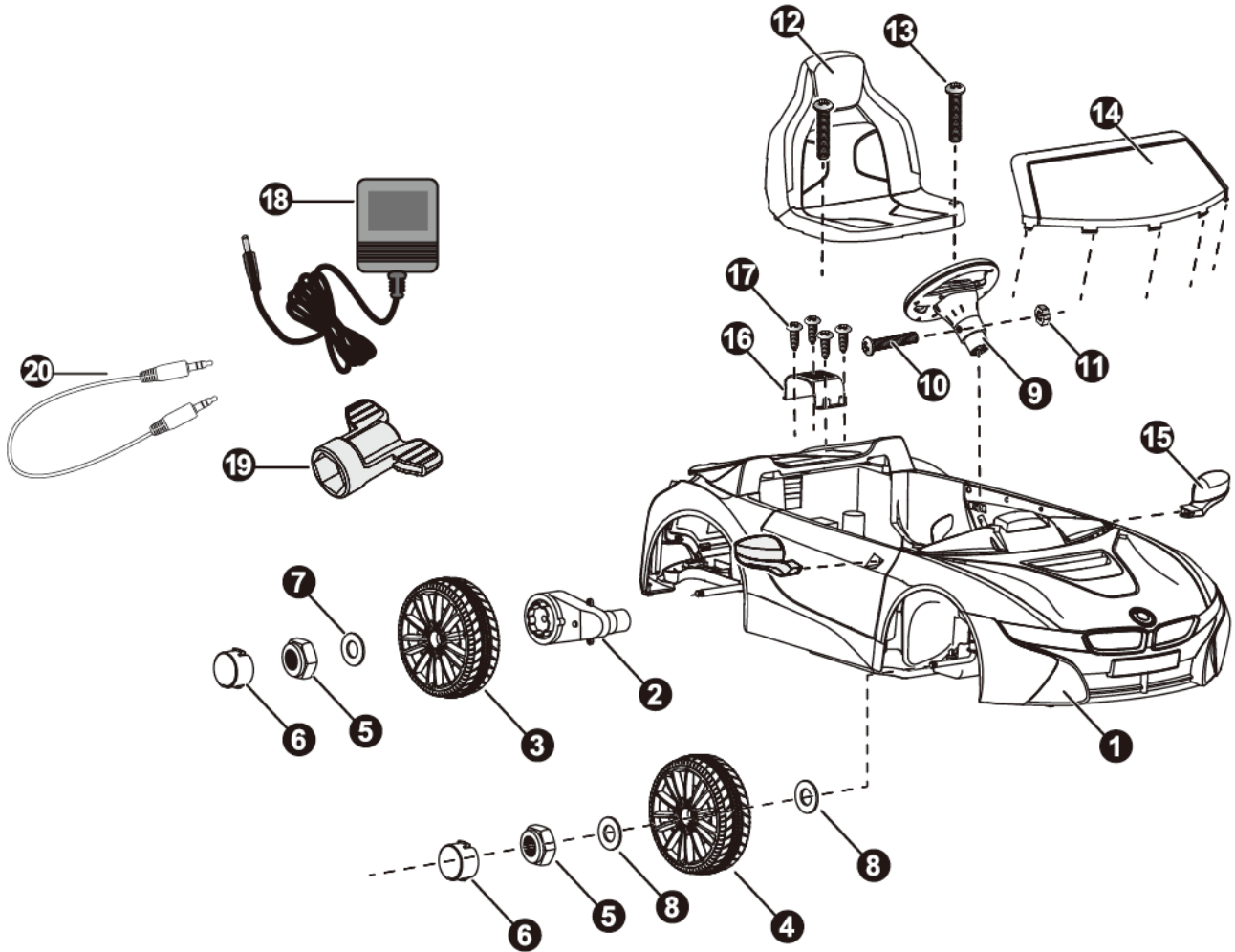
●組立前に、下記の部品がすべてあるか確認してください。

また、梱包材・付属品は組立てが完了するまで保管をお願いいたします。

ご準備いただくもの

◎表示されている一部の部品は車両に組立てられています。

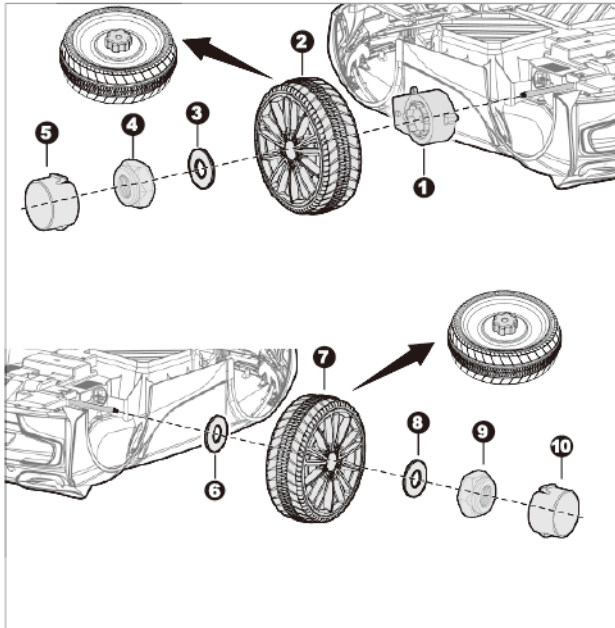
●ドライバー



- | | |
|-------------------------|--------------------------|
| ①車両本体 | ⑪ \varnothing 5ナット |
| ②リアギアボックス | ⑫シート |
| ③リアホイール | ⑬ネジ(M5×40) |
| ④フロントホイール | ⑭フロントガラス |
| ⑤ロックナット | ⑮サイドミラー(左右) |
| ⑥ハブキャップ | ⑯モーターフード |
| ⑦ \varnothing 12ワッシャー | ⑰ネジ(\varnothing 4×12) |
| ⑧ \varnothing 10ワッシャー | ⑱充電器 |
| ⑨ステアリングホイール | ⑲組立て用スパナ |
| ⑩ネジ(M5×40) | ⑳音楽プレイヤー接続用ピンコード |

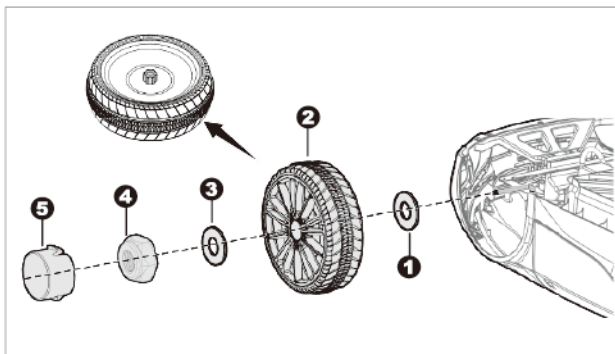
▲ 注意

- 組立ては大人が行ってください。組立前の製品は小さな部品や鋭い部品が含まれています。けがのないよう十分気を付けてください。お子様に組立てを手伝ってもらったり、お子様の近くで組立てをしないでください。
- 組立てはこの取扱説明書に記載されている手順通りに行ってください。
- 組立て後、全てのネジ・ナットをきつく締めてください。



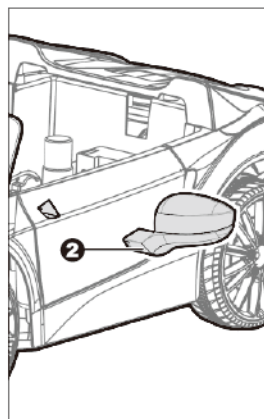
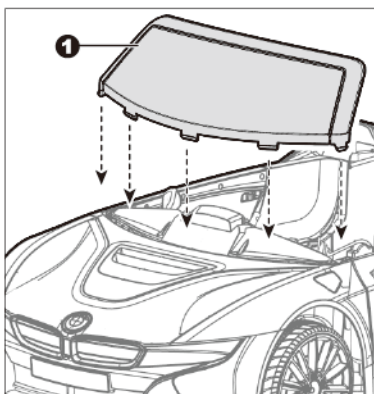
後輪の組立て:

- ① リアギアボックスを左側から車軸にスライドさせて挿入します。ギヤボックスのコネクターとモーターは、車体側のバッテリーのあるスペースに通します。
 - ② リアホイールをギアボックスに合わせ車軸に装着します。
 - ③ $\varnothing 12$ ワッシャーを取り付けます。
 - ④ スパナを使ってロックナットを締め付けます。
 - ⑤ ハブキャップをホイールに取り付けます。
 - ⑥ $\varnothing 12$ ワッシャーを車軸(右側)にスライドさせて取り付けます。
 - ⑦ リアホイールを車軸にはめ込みます。
 - ⑧ $\varnothing 12$ ワッシャーを車軸にはめ込みます。
 - ⑨ スパナを使ってロックナットを車軸の端に締め付けます。
 - ⑩ ハブキャップをホイールに取り付けます。
- 上記の手順を繰り返して、もう一方の前輪を組立てます。



前輪の組立て:

- フロント車軸からすべての部品を取り外します。
- ① 車軸に $\varnothing 10$ ワッシャーを取り付けます。
 - ② フロントホイールを車軸に装着します。
 - ③ $\varnothing 10$ ワッシャーを車軸に取り付けます。
 - ④ 付属のスパナでロックナットを車軸の端に取り付けます。
 - ⑤ ハブキャップをホイールにしっかりと取り付けます。
- 上記の手順を繰り返して、もう一方の前輪を組立てます。

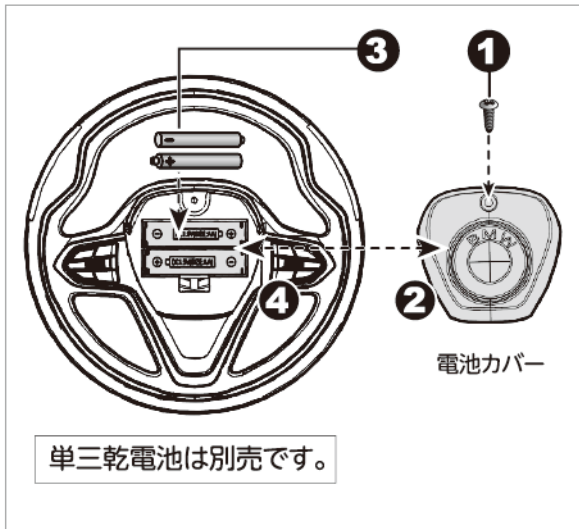


フロントガラスの組立て:

- ① フロントガラスのつまみを車体の取付穴にしっかりと押し込んでください。

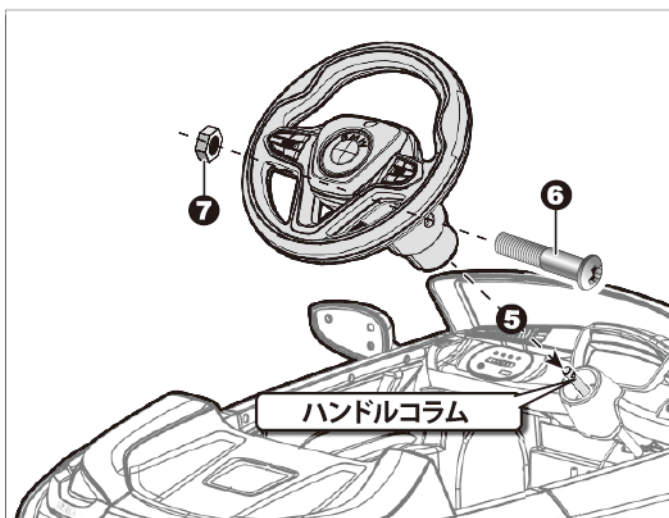
サイドミラーの組立て:

- ② ドアにある取付穴に挿入し、しっかりと押し込んでください。もう片方も同じような手順で行ってください。



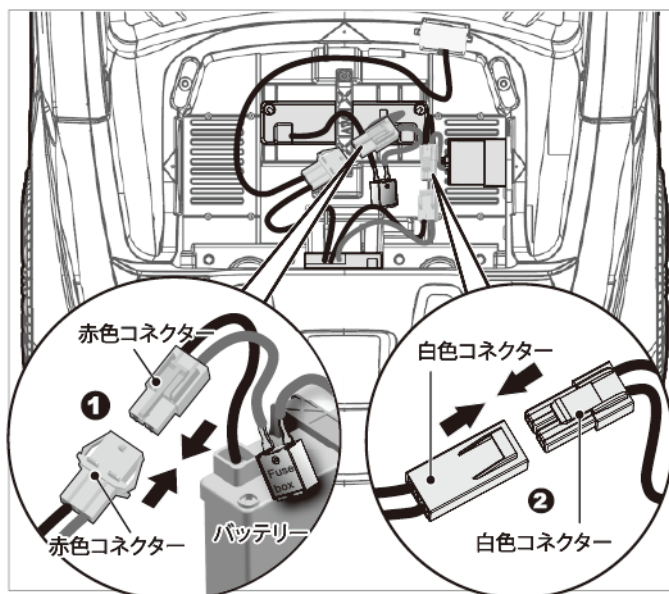
ハンドルの組立て:

- ① ハンドルの中央にある電池カバーのネジをドライバーで外します。
- ② 上部にある電池カバーを外します。
- ③ 2本の単三乾電池を正しい極性で入れます。
- ④ 電池カバーをかぶせて取り外したネジで固定します。



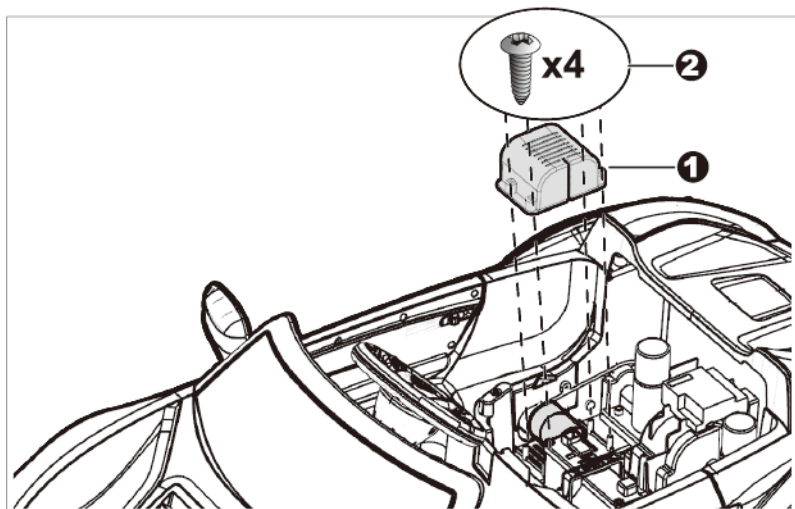
ハンドルの取り付け:

- ハンドルからネジ(M5x40)とナット(Ø5)を外します。
- ⑤ ハンドルを、ハンドル・ベースの中央にあるハンドルコラムの上に置きます。
 - ⑥ ハンドルの両側にある穴と、ハンドルコラムの端にある穴を合わせます。
 - ⑦ ハンドルをステアリングコラムに固定するために、ナットをネジの反対側から合わせ、固定してください。



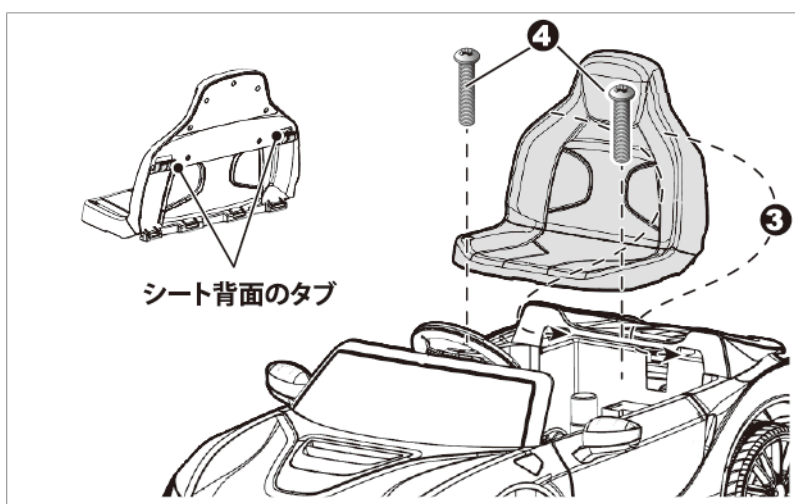
ハンドルの取り付け:

- ① 赤色のコネクタ同士を差し込みます。
- ② 白色のコネクタ同士を差し込みます。



モーターフードの取り付け:

- ① モーターフードをモーターに装着してください。
- ② ネジ(φ4×12)を4本入れて締め付けます。



シートの取り付け:

- ③ シート背面のタブを車両背面の溝にはめ込みます。
- ④ 2本のネジ(M5×40)をシートと車体の間に挿入してドライバーで締め付けてください。

▲ 注意**お子様の安全の為、以下をお守りください。**

1. 必ず大人の監視の下でお子様の本製品を使用させてください。
2. 一般道路、段差のある場所、水気のある場所で使用しないでください。(屋内で使用してください。)
3. シートに座って運転してください。
4. 対象年齢:3歳～、最大積載量:30kgまでです。3歳未満のお子様は絶対に使用しないでください。

■ご使用前に

- ご購入後初めて使用する前に8～12時間充電をしてください。この時に20時間以上充電をしないでください。充電は必ず大人が行ってください。
- お子様が使用する前に車体に異常がないか、バッテリー・充電器・配線などが損傷していないか、使用する前に点検をしてください。また、これらは定期的に点検してください。
- 運転をするときはケガ防止の為、保護用品等を着用することをお勧めします。
- 対象年齢、最大積載量を守ってください。

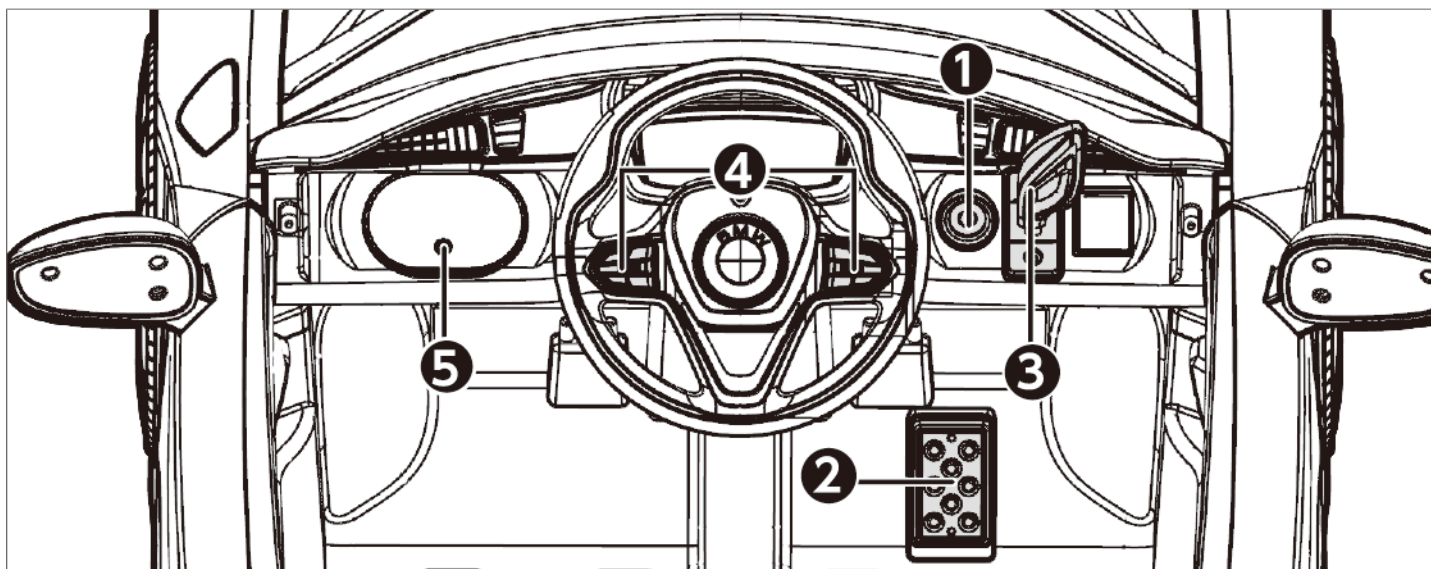
■安全運転のためのルール

本製品を使用、一緒に遊ぶお子様に以下のルール守るよう読み聞かせてください。

- 大人の目の届く場所で運転をしてください。
- 本製品は室内用です。室内の安全な場所で運転をしてください。
- 車道や車の近く、坂道などの傾斜や段差のある場所、プールなどの水場の近く、濡れた場所では危険ですので絶対に運転しないでください。
- 必ず平らな場所で運転をしてください。
- 本製品を運転する際に建物や物品(床や家具等)を傷つけたり、破損させない様ご注意ください。
- 暗い場所で運転せず、周りがよく見える場所で運転をしてください。
- 車体が完全に止まってから進行方向を変えてください。
- 車体が動いている時はタイヤに触れないでください。
- 立ち乗りなどはせず必ず座席に座ってご使用ください。
- 1人乗り玩具の為、2人以上乗って遊ばないでください。

■その他のご注意

- 電気配線を変えたり、付属されていない電気パーツを取り付けたり等の改造はしないでください。
- 火の近くや水気の近く、高温・多湿の場所に放置しないでください。
- 炎天下に放置しないでください。シート、グリップ等が熱くなりやけどの恐れがあるばかりではなく、バッテリーや本体部品に支障をきたす場合があります。
- 雨や水に濡れた場合、バッテリーや本体部品に支障をきたす場合がありますのでご注意ください。
- 保管の際は、バッテリーの接続を外し、バッテリーを抜いて保管してください。
- 製品を正しく使用しないと部品の紛失や破損に繋がる場合があります。



①電源スイッチ

オンにすると、走行可能状態になります。
使用後はオフにしてください。
(※スイッチを操作する際はアクセルペダルを踏まないでください。)

▲ 注意

ブレーキ機能はありません。
フットペダルを離して停止させてください。

②アクセルペダル

踏むと車体が走行し、足を離すと車体が停止します。

▲ 注意

シフトチェンジは、完全に停止させた状態で行ってください。

③シフター

前進／停止／後進が切替えできます。

④ステアリングスイッチ

押すとサウンドが鳴ります。

⑤ミュージックパネル

下記にて説明します。



ミュージックパネルについて

⑥音楽プレーヤーポート

付属のピンコードを使って外部MP3プレーヤーの音楽データを読み込みます。

⑦microSDスロット

microSDカードを入れて音楽データを読み込みます。

⑧USBポート

USBメモリーの音楽データを読み込みます。

⑨ソングモード

⑩ストーリーモード

⑪ミュージックモード

⑫ボリュームアップ

⑬ボリュームダウン

※本書で使用している図や写真は、製品の組立方法・操作方法と構成を説明するためのものであり、実際の製品とは多少異なる場合があります。また、外観や仕様等は改良のため予告無く変更することがあります。

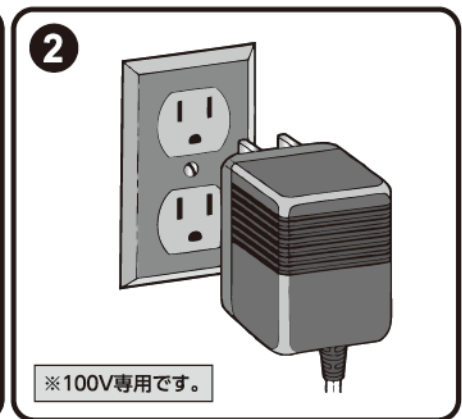
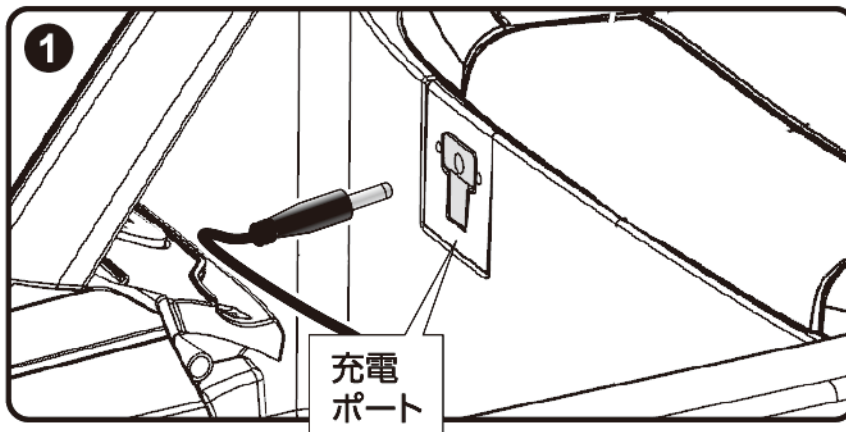
▲ 注意**■充電は必ず大人が行ってください。**

火災や電気ショックを防ぐために：

- 付属のバッテリー、充電器を使用してください。他メーカーの物を使用すると、火災や爆発等の原因になりますので使用しないでください。
- 付属のバッテリーや充電器は他の製品に使用しないでください。火災や爆発等の原因になります。
- 電気回線システムを絶対に改造しないでください。電気ショック、火災、爆発、本体の故障の原因となります。
- バッテリー端子同士を直接接触させないでください。
- バッテリーやバッテリー構成部分に水など液体がつかないようにしてください。
- 火気や可燃性物質の近くで充電をしないでください。充電は乾いた、通気の良い場所で行ってください。
- バッテリーポスト、バッテリー端子等バッテリー構成部分には鉛が含まれていますので、これらに触れた後は必ず手を洗ってください。
- バッテリーには鉛蓄電池等有害な物質が含まれておりますのでバッテリーは開けないでください。
- 充電器内部のワイヤーや電気回路がむき出しになると電気ショックを起こす危険がありますので充電器は開けないでください。充電器の取扱いは大人がしてください。子供には絶対に充電器を触らせないでください。
- バッテリーを落とさないでください。バッテリーの損傷やけがの危険性があります。
- バッテリーの充電をする前にバッテリー、充電器、コード、コネクタ等に損傷や異常がないか確認し、損傷や異常があった場合は充電をしないでください。
- ご使用毎、または最低1カ月に1度は充電をし、バッテリー残量がなくならないようにしてください。
- 充電を長期間しない状態が続くと、バッテリーの寿命が短くなる・充電が出来なくなる場合があります。また、長時間ご使用しない場合はバッテリー配線を外してください。
- ブラケットとバッテリーは常に固定しておいてください。車体が転倒しバッテリーが落ちるとお子様にけがを負わせる危険性があります。
- バッテリーを20時間以上充電しないでください。

▲ 注意

- 充電は必ず大人が行ってください。
- 本製品を初めて使用する前に4～6時間充電をしてから使用してください。その際に10時間以上充電をしないでください。
- ご使用毎、または最低1カ月に1度は8～12時間充電をしてください。その際に20時間以上充電をしないでください。



- ① 充電プラグをシートの下にある充電ポートに差し込みます。
- ② コンセントプラグをコンセントに差し込むとバッテリーの充電が始まります。
- ③ 充電が完了した後、コンセントからコンセントプラグを外し、充電ポートから充電プラグを外します。

※充電中は、全ての機能が停止しますが故障ではありません。

※本体の走りが遅くなったら充電をしてください。

※充電時は充電器が温かく感じる場合がありますが、これは正常であり、故障ではありません。
ただし、非常に熱くなる等異常と思われる場合はただちに使用を止め、販売店しくは弊社カスタマーセンターまでお問合せください。

■車体が動かない

●考えられる原因1:充電が足りない

十分に充電がされていない可能性があります。ご使用毎、または最低1カ月に1度は8～12時間充電をしてください。その際に20時間以上充電をしないでください。

●考えられる原因2:バッテリーや、各コネクターの接続が緩い

接続がしっかりと差し込まれていることをご確認ください。

●考えられる原因3:バッテリーが消耗している

バッテリーが古い、または故障している場合は交換をしてください。(販売店かカスタマーセンターまでお問い合わせください。)

●考えられる原因4:モーターが損傷している

モーターは専門の修理が必要です。(販売店かカスタマーセンターまでお問い合わせください。)

■充電できない

●考えられる原因1:バッテリーの接続が緩い

バッテリーの接続がしっかりと差し込まれていることをご確認ください。

●考えられる原因2:充電器が差し込まれていない

充電器がコンセントと充電ポートにしっかりと差し込まれていることをご確認ください。

●考えられる原因3:充電器が壊れている

通常は充電中に充電器が温かくなります。充電器が温かくなっていない場合は故障が考えられますので交換してください。(販売店かカスタマーセンターまでお問い合わせください。)

■車体がすぐに止まる

●考えられる原因1:充電が足りない

十分に充電がされていない可能性があります。ご使用毎、または最低1カ月に1度は8～12時間充電をしてください。その際に20時間以上充電をしないでください。

●考えられる原因2:バッテリーが古い

ご使用頻度やご使用条件により異なりますが、バッテリーの寿命は充電回数約300回(目安)です。バッテリーが古くなったら交換をしてください。(販売店かカスタマーセンターまでお問い合わせください。)

■音の再生が正常に行われない

●考えられる原因1:充電が足りない

十分に充電がされていない可能性があります。ご使用毎、または最低1カ月に1度は8～12時間充電をしてください。その際に20時間以上充電をしないでください。

●考えられる原因2:配線が損傷している

配線の損傷には専門の修理が必要です。(販売店かカスタマーセンターまでお問い合わせください。)

- メインパーツを点検してからご使用ください。バッテリー、充電器、ケーブル、コード、プラグ等に損傷や異常がないか、ネジはきちんと締まっているか等定期的に点検をしてください。損傷や異常がある場合は使用しないでください。
- プラスチックパーツにひび割れや損傷がないか確認してください。
- 車体は必ず屋内に保管してください。また、高温多湿の場所は避けて保管してください。
- プラスチックパーツが溶ける恐れがありますのでストーブやヒーター等の火気の近くで保管しないでください。
- ご使用毎、または最低1カ月に1度は8～12時間充電をしてください。その際に20時間以上充電をしないでください。充電をする際は必ず大人が行ってください。
- 石鹸や水で車体を洗わないでください。モーター、電気システム、バッテリーに損傷を与える恐れがあります。
- 柔らかい乾いた布でお手入れをしてください。研磨剤やワックスは使用しないでください。
- 乾いた布で取り除けない汚れは、湿らせた柔らかい布で拭きとってください。ただし、モーター、電気システム、バッテリーやその近くは、湿らせた布で絶対に拭かないでください。感電等の恐れがありますので大変危険です。
- 埃の多い場所で運転しないでください。モーターや電気システム、動作パーツに損傷を与える恐れがあります。
- ご使用後はバッテリー接続を外してください。
- タイヤの回転部分を定期的に点検してください。異物による回転の妨げ等がないか、回転が正常に保たれているか確認してください。異物がある場合は取り除いてください。

バッテリー(鉛蓄電池)の廃棄

- 鉛蓄電池は環境に配慮し、マナーとルールを守って廃棄してください。
- 鉛蓄電池は燃やさないでください。液漏れや爆発の恐れがあります。
- 鉛蓄電池は家庭ごみで捨てないでください。家庭ごみと混ぜての焼却、埋め立てをすることは法律で禁止されています。
- 使用済みのバッテリーは地域の廃棄ルールに従って廃棄、またはリサイクルをしてください。詳しくはお近くの廃棄物管理センターにお問い合わせください。

